

Register your product and get support at  
[www.philips.com/welcome](http://www.philips.com/welcome)

HES4900/12



---

EN User manual

---

DA Brugervejledning

---

DE Benutzerhandbuch

---

EL Εγχειρίδιο χρήσης

---

FI Käyttöopas

---

FR Mode d'emploi

---

IT Manuale utente

---

NL Gebruiksaanwijzing

**PHILIPS**

# Inhoudsopgave

---

<b>1 Belangrijk</b>	3
Veiligheid	3
Belangrijke veiligheidsinstructies	3
Veiligheid - Belangrijke opmerkingen voor gebruikers in het Verenigd Koninkrijk	4
Verklaring	5
Recycling	5

---

<b>2 Uw DVD home theatre-systeem</b>	8
Inleiding	8
Wat zit er in de doos?	8
Overzicht van het apparaat	9
Overzicht van de afstandsbediening	10

---

<b>3 Aansluiten</b>	13
De luidsprekers aansluiten	13
Een TV aansluiten	13
Optie 1: HDMI-aansluiting - hoogste kwaliteit	13
Optie 2: Component Video-aansluiting - hogere kwaliteit	14
Optie 3: SCART-aansluiting - goede kwaliteit	14
Optie 4: AV Out-aansluiting - basiskwaliteit	14
Externe audioapparaten aansluiten	15
Aux In-aansluiting	15
MP3 Link-aansluiting	15
Aansluiting op een digitale versterker/ontvanger	16
De FM-antenne aansluiten	16
Het apparaat plaatsen	16
De afstandsbediening voorbereiden	18
Stroom aansluiten	18

---

<b>4 Aan de slag</b>	19
Inschakelen	19
Handmatig een draadloze verbinding instellen	19
Het juiste weergavekanaal zoeken	20
De taal van de schermmenu's selecteren	20
Philips EasyLink gebruiken	20
Progressive Scan inschakelen	20
Progressive Scan handmatig uitschakelen	21

---

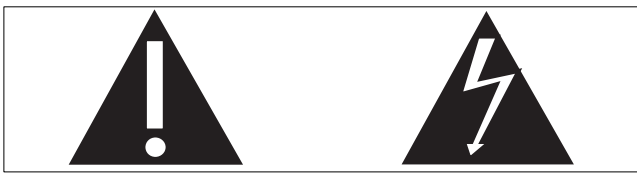
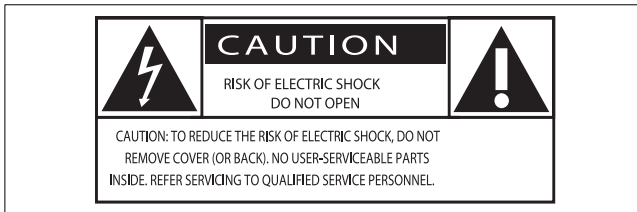
<b>5 Afspelen</b>	22
De bron selecteren	22
Video kijken	22
Het discmenu gebruiken	23
Vooruitspoelen/terugspoelen	23
Afspelen van video hervatten vanaf het laatste stoppunt	23
Een audiotaal selecteren	23
Een ondertitelingstaal selecteren	23
Audio-uitvoer synchroniseren met het beeld	24
A-B herhalen (DVD/VCD/CD/MP3/WMA)	24
Het beeld in-/uitzoomen	24
Afspeelinformatie weergeven	24
DivX-video afspelen	24
Naar muziek luisteren	24
Opties voor herhalen/in willekeurige volgorde afspelen selecteren	25
Het audiokanaal wijzigen	25
MP3-/WMA-/afbeeldingsbestanden afspelen	25
Een diapresentatie van afbeeldingen starten	25
Een afbeelding draaien	26
Diapresentatie met muziek starten	26

<b>6 Op FM-radiozenders afstemmen</b>	27	<b>12 Bijlage</b>	40
Radiozenders automatisch programmeren	27	Aan een wand bevestigen	40
Radiozenders handmatig programmeren	27	De inhoud van de meegeleverde montagekit	40
Afstemmen op een voorkeuzezender	27	Wat u nog meer nodig hebt	40
De RDS-klok instellen	28	Het apparaat en de luidsprekers bevestigen	40
RDS-informatie weergeven	28		
<b>7 Instellingen aanpassen</b>	29	<b>13 Verklarende woordenlijst</b>	42
Algemene instellingen	29		
Overschakelen naar de stand-bymodus	30		
Audio-instellingen	30		
Video-instellingen	30		
Voorkeuren instellen	31		
<b>8 Het volumeniveau en geluidseffect aanpassen</b>	33		
Het volumeniveau aanpassen	33		
Een geluidseffect selecteren	33		
Een voorgeprogrammeerd geluidseffect selecteren	33		
Een Surround Sound-effect selecteren	33		
Geluid uitschakelen	33		
<b>9 Andere functies</b>	34		
De sleeptimer instellen	34		
<b>10 Productinformatie</b>	35		
Specificaties	35		
Versterker	35		
Disc	35		
Tuner (FM)	35		
Luidsprekers	35		
Algemene informatie	36		
Ondersteunde discformaten	36		
Compatibele USB-apparaten en -bestanden	36		
<b>11 Problemen oplossen</b>	38		

# 1 Belangrijk

## Veiligheid

Weet wat deze veiligheidssymbolen betekenen



Deze 'bliksemschicht' waarschuwt voor ongeïsoleerd materiaal in het apparaat dat een elektrische schok kan veroorzaken. Voor uw eigen veiligheid en die van anderen is het van belang dat u het apparaat niet opent. Het 'uitroepteken' waarschuwt voor kenmerken waarvoor u de bijgesloten documentatie aandachtig dient te lezen om bedienings- en onderhoudsproblemen te voorkomen. **WAARSCHUWING:** om het risico van brand of een elektrische schok zo veel mogelijk te beperken mag dit apparaat niet worden blootgesteld aan regen of vocht en mogen er geen vloeistofhoudende voorwerpen, zoals vazen, op dit apparaat worden geplaatst. **VOORZICHTIG:** om het risico van brand of een elektrische schok zo veel mogelijk te beperken dient u de brede pin van de stekker te passen op de brede opening van het contact en volledig in te brengen.

### Belangrijke veiligheidsinstructies

- ① Lees deze instructies.
- ② Bewaar deze instructies.
- ③ Neem alle waarschuwingen in acht.
- ④ Volg alle instructies.
- ⑤ Plaats dit apparaat niet in de nabijheid van water.
- ⑥ Uitsluitend schoonmaken met een droge doek.
- ⑦ Geen ventilatieopeningen afdekken. Installeren volgens de instructies van de fabrikant.
- ⑧ Niet installeren in de nabijheid van warmtebronnen zoals radiatoren, warmeluchtroosters, kachels of andere apparaten (zoals versterkers) die warmte produceren.
- ⑨ Plaats het netsnoer zodanig dat niemand erop trapt en het niet wordt afgeklemd, in het bijzonder bij stekkers, stopcontacten en het punt waar het netsnoer uit het apparaat komt.
- ⑩ Gebruik uitsluitend door de fabrikant gespecificeerde toebehoren/accessoires.
- ⑪ Uitsluitend te gebruiken met de door de fabrikant gespecificeerde of bij het apparaat verkochte wagen, standaard, statief, beugel of onderstel. Bij gebruik van een wagen dient u de combinatie wagen/apparaat voorzichtig te verplaatsen om te voorkomen dat deze omvalt.
- ⑫ Haal de stekker van dit apparaat uit het stopcontact bij onweer of wanneer het apparaat gedurende langere tijd niet wordt gebruikt.



- ⑬ Laat al het onderhoud verrichten door erkend onderhoudspersoneel. Onderhoud is vereist wanneer het apparaat, het netsnoer of de stekker is beschadigd, wanneer er vloeistof in of een voorwerp op het apparaat is gevallen, wanneer het apparaat is blootgesteld aan regen of vocht, wanneer het apparaat niet goed functioneert of wanneer het is gevallen.
- ⑭ **WAARSCHUWING** met betrekking tot batterijgebruik – Om te voorkomen dat batterijen gaan lekken, wat kan leiden tot lichamelijk letsel of beschadiging van eigendommen of het apparaat:
- Plaats alle batterijen correct met + en - zoals aangegeven op het apparaat.
  - Plaats geen oude en nieuwe of verschillende typen batterijen in het apparaat.
  - Verwijder de batterijen wanneer het apparaat gedurende langere tijd niet wordt gebruikt.
- ⑮ **Zorg ervoor dat het apparaat niet vochtig of nat wordt.**
- ⑯ **Plaats niets op het apparaat dat gevaar kan opleveren, zoals een glas water of een brandende kaars.**
- ⑰ **Dit product kan lood en kwik bevatten. Voor het weggooien van deze materialen zijn milieuvoorschriften van toepassing. Raadpleeg uw plaatselijke afvalverwerker of de Electronic Industries Alliance: [www.eiae.org](http://www.eiae.org).**

Kijk nooit recht in de laserstraal in het apparaat.



#### Waarschuwing

- Als u het netsnoer of de aansluiting op het apparaat gebruikt om het apparaat uit te schakelen, dient u ervoor te zorgen dat deze goed toegankelijk zijn.

Het apparaat mag alleen door gekwalificeerd personeel aan een wand worden bevestigd.

Het apparaat mag alleen worden aangebracht aan een wand die het gewicht van het apparaat kan dragen. Hierbij dient een geschikte beugel voor wandmontage te worden gebruikt. Ondeskundige wandmontage kan tot ernstig letsel of schade leiden. Probeer het apparaat niet zelf aan een wand te bevestigen.

## Veiligheid - Belangrijke opmerkingen voor gebruikers in het Verenigd Koninkrijk

### Stekker

Dit apparaat heeft een stekker die is goedgekeurd voor 13 ampère. In dit type stekker vervangt u de zekering als volgt:

- ① **Verwijder het deksel van de zekering en de zekering zelf.**
- ② **Plaats een nieuwe zekering van het goedgekeurde type BS1362, 5 ampère, A.S.T.A. of BSI.**
- ③ **Plaats het deksel terug.**

Als de stekker niet geschikt is voor uw stopcontacten, kunt u hem afknippen en in plaats daarvan een passende stekker monteren. Als de stekker een zekering bevat, dient de waarde daarvan 5 ampère te zijn. Bij gebruik van een stekker zonder zekering mag de zekering in de meterkast niet groter zijn dan 5 ampère.

Opmerking: gooi de afgeknipte stekker weg om het gevaar van een elektrische schok te voorkomen wanneer die elders in een stopcontact van 13 ampère zou worden gestoken.

### Een stekker aansluiten

De draden in het netsnoer hebben de volgende kleurcode: blauw = nul (N), bruin = fase (L). Als deze kleuren niet overeenkomen met de kleurmarkeringen voor de polen in de stekker gaat u als volgt te werk:

- Sluit de blauwe draad aan op de zwarte of met een N gemarkeerde pool.
- Sluit de bruine draad aan op de rode of met een L gemarkeerde pool.

- Sluit deze draden niet aan op het groene (of groen-gele) of met een E (of e) gemarkeerde aardcontact in de stekker. Bevestig de trekontlasting over de mantel van het netsnoer - niet slechts over de twee draden - en sluit de stekker.

### Copyright in het Verenigd Koninkrijk.

Voor het opnemen en afspelen van materiaal kan toestemming nodig zijn. Raadpleeg de Copyright Act van 1956 en de Performer's Protection Acts van 1958 tot en met 1972.

### Norge

Typeskilt finnes på apparatens bakside. Observer: Nettbryteren er sekundert innkoplet. Den innebygde nettdelen er derfor ikke fraktoplet nettet så lenge apparatet er tilsluttet nettkontaktene. For å redusere faren for brann eller elektrisk støt, skal apparatet, ikke utsettes for regn eller fuktighet.

---

## Verklaring



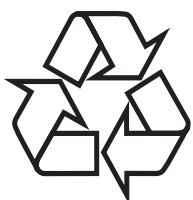
Dit product voldoet aan de vereisten met betrekking tot radiostoring van de Europese Unie.

Dit product voldoet aan de vereisten van de volgende richtlijnen en bepalingen: 2004/108/EG + 2006/95/EG

Eventuele wijzigingen of modificaties aan het apparaat die niet uitdrukkelijk zijn goedgekeurd door Philips Consumer Lifestyle kunnen tot gevolg hebben dat gebruikers het recht verliezen het apparaat te gebruiken.

---

## Recycling



Uw product is vervaardigd van kwalitatief hoogwaardige materialen en onderdelen die gerecycled en opnieuw gebruikt kunnen worden.

Als u op uw product een pictogram van een afvalbak met een kruis erdoor ziet, betekent dit dat het product valt onder de EU-richtlijn 2002/96/EG:



Gooi het product nooit weg met ander huishoudelijk afval. Win informatie in over de lokale wetgeving omtrent de gescheiden inzameling van elektrische en elektronische producten. Door u op de juiste wijze van de batterijen te ontdoen, voorkomt u negatieve gevolgen voor het milieu en de volksgezondheid.

Uw product bevat batterijen die onder de EU-richtlijn 2006/66/EG vallen. De batterijen mogen niet bij het gewone huishoudelijke afval worden gegooid.

Als u een afvalcontainer op wieltjes met een kruis erdoor met het chemische symbool 'Pb' ziet, betekent dit dat de batterijen voldoen aan de vereiste die is gesteld in de richtlijn voor lood:



Win inlichtingen in over de lokale wetgeving omtrent de gescheiden inzameling van batterijen. Door u op de juiste wijze van de batterijen te ontdoen, voorkomt u negatieve gevolgen voor het milieu en de volksgezondheid.

## Met het oog op het milieu

Er is geen overbodig verpakkingsmateriaal gebruikt. We hebben ervoor gezorgd dat de verpakking gemakkelijk kan worden gescheiden in drie materialen: karton (de doos), polystyreen (buffer) en polyethyleen (zakken en afdekking). Het systeem bestaat uit materialen die kunnen worden gerecycled en opnieuw kunnen worden gebruikt wanneer het wordt gedemonteerd door een gespecialiseerd bedrijf. Houd u aan de plaatselijke regelgeving inzake het weggooien van verpakkingsmateriaal, lege batterijen en oude apparatuur.



U mag geen kopieën maken van tegen kopiëren beveiligd materiaal, inclusief computerprogramma's, bestanden, uitzendingen en geluidsopnamen. Als u dit doet, overtreedt u het auteursrecht en pleegt u zodoende een misdrijf. Dit apparaat mag niet voor dergelijke doeleinden worden gebruikt.



HDMI, het HDMI-logo en High-Definition Multimedia Interface zijn handelsmerken of gedeponeerde handelsmerken van HDMI Licensing LLC.



DivX, DivX Certified en de bijbehorende logo's zijn handelsmerken van DivX, Inc. en worden onder licentie gebruikt.

Officieel DivX® Ultra-gecertificeerd product. Speelt alle versies van DivX®-video af (inclusief DivX® 6) met verbeterde weergave van DivX®-mediabestanden en de DivX®-media-indeling.



Geproduceerd onder licentie in de Verenigde Staten. Patentnummers: 5.451.942, 5.956.674, 5.974.380, 5.978.762, 6.487.535 en andere uitgegeven octrooien of octrooien in behandeling in de Verenigde Staten en de rest van de wereld. DTS en DTS Digital Surround zijn geregistreerde handelsmerken en de DTS-logo's en het DTS-symbool zijn handelsmerken van DTS, Inc. © 1996-2007 DTS, Inc. Alle rechten voorbehouden.



De USB-IF-logo's zijn handelsmerken van Universal Serial Bus Implementers Forum, inc.



Geproduceerd onder licentie van Dolby Laboratories.

Dolby, Pro Logic en het dubbel-D-symbool zijn handelsmerken van Dolby Laboratories.



Geproduceerd onder licentie van Dolby Laboratories.

Dolby en het dubbel-D-symbool zijn handelsmerken van Dolby Laboratories.



ENERGY STAR en het merk ENERGY STAR zijn merken die in de Verenigde Staten zijn geregistreerd.



## Opmerking

- Dit apparaat is getest en voldoet aan de limieten voor een digitaal apparaat uit klasse B, overeenkomstig deel 15 van de FCC-voorschriften. Deze limieten zijn vastgesteld om een aanvaardbare bescherming te bieden tegen schadelijke interferentie in een thuisinstallatie. Dit apparaat genereert, gebruikt en verzendt radiofrequentie-energie. Het apparaat kan schadelijke interferentie bij radiocommunicaties veroorzaken, als het apparaat niet wordt geïnstalleerd en gebruikt volgens de instructies. Er bestaat echter geen garantie dat er in bepaalde opstellingen geen interferentie zal optreden.

Als dit apparaat wel schadelijke interferentie veroorzaakt bij uw radio- of televisieontvangst (dit kunt u vaststellen door het apparaat uit en weer aan te zetten), raden wij u aan de interferentie te corrigeren door een of meer van de volgende maatregelen te nemen.

- Draai de antenne in een andere richting of verplaats deze.
- Vergroot de afstand tussen het apparaat en de ontvanger.
- Sluit het apparaat aan op een stopcontact dat hoort bij een andere stroomkring dan het stopcontact waarop de ontvanger is aangesloten.
- Vraag de leverancier of een ervaren radio/TV-technicus om hulp.

**Dit apparaat beschikt over dit label:**



## Opmerking

- Het typeplaatje bevindt zich aan de achterkant van het apparaat.



## 2 Uw DVD home theatre-systeem

Gefeliciteerd met uw aankoop en welkom bij Philips! Registreer uw product op [www.philips.com/welcome](http://www.philips.com/welcome) om optimaal gebruik te kunnen maken van de door Philips geboden ondersteuning.

Dit DVD home theatre-systeem is ontworpen als perfecte aanvulling op uw inrichting. Geniet van het DVD home theatre-systeem met meerkanaals Surround Sound en een uitstekende beeldkwaliteit.

---

### Inleiding

#### Met dit apparaat kunt u:

- Video op DVD's, VCD's, SVCD's of USB-apparaten bekijken
- Muziek op discs of USB-apparaten beluisteren
- Afbeeldingen op discs of USB-apparaten weergeven
- Naar FM-radio luisteren
- EasyLink-apparaten met één afstandsbediening bedienen
- Audio-uitvoer synchroniseren met de video-uitvoer

#### U kunt het geluid met deze geluidseffecten verbeteren:

- Surround Sound
- Vooraf ingestelde geluidsmodi

Het apparaat ondersteunt de volgende media-/discformaten:



U kunt DVD-discs met de volgende regiocodes afspelen:

DVD-regiocode	Landen
 	Europa

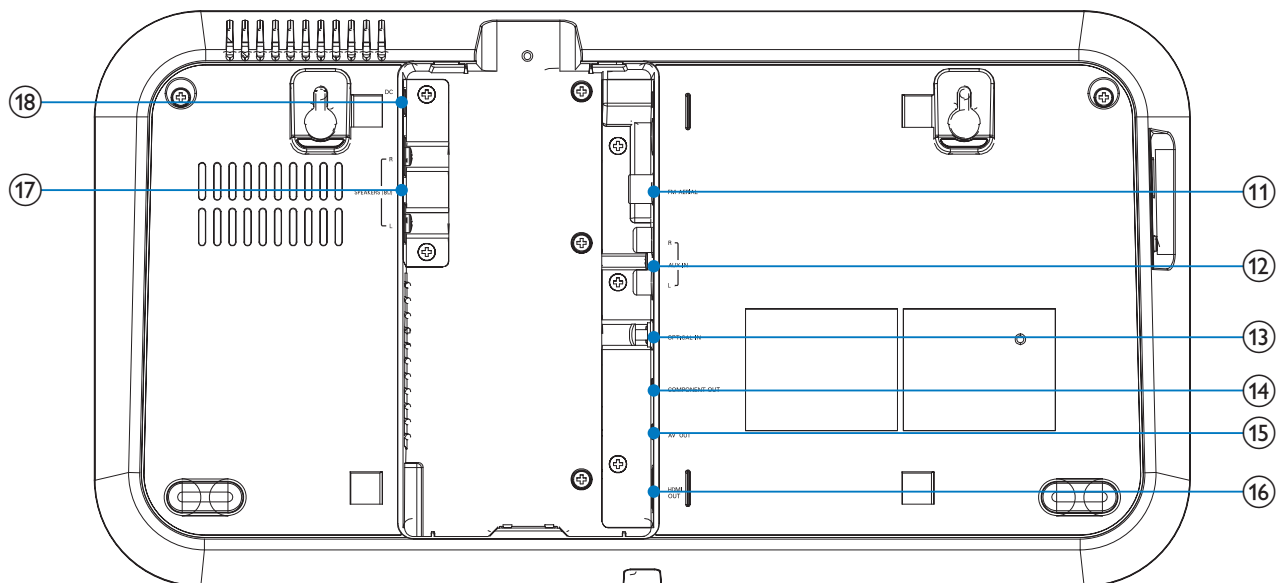
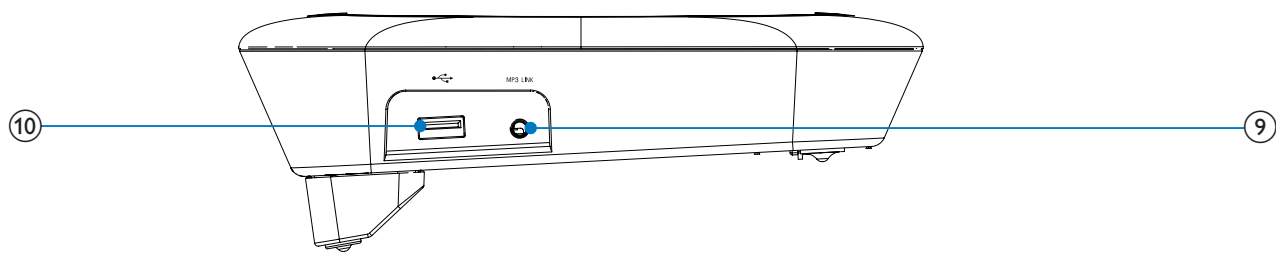
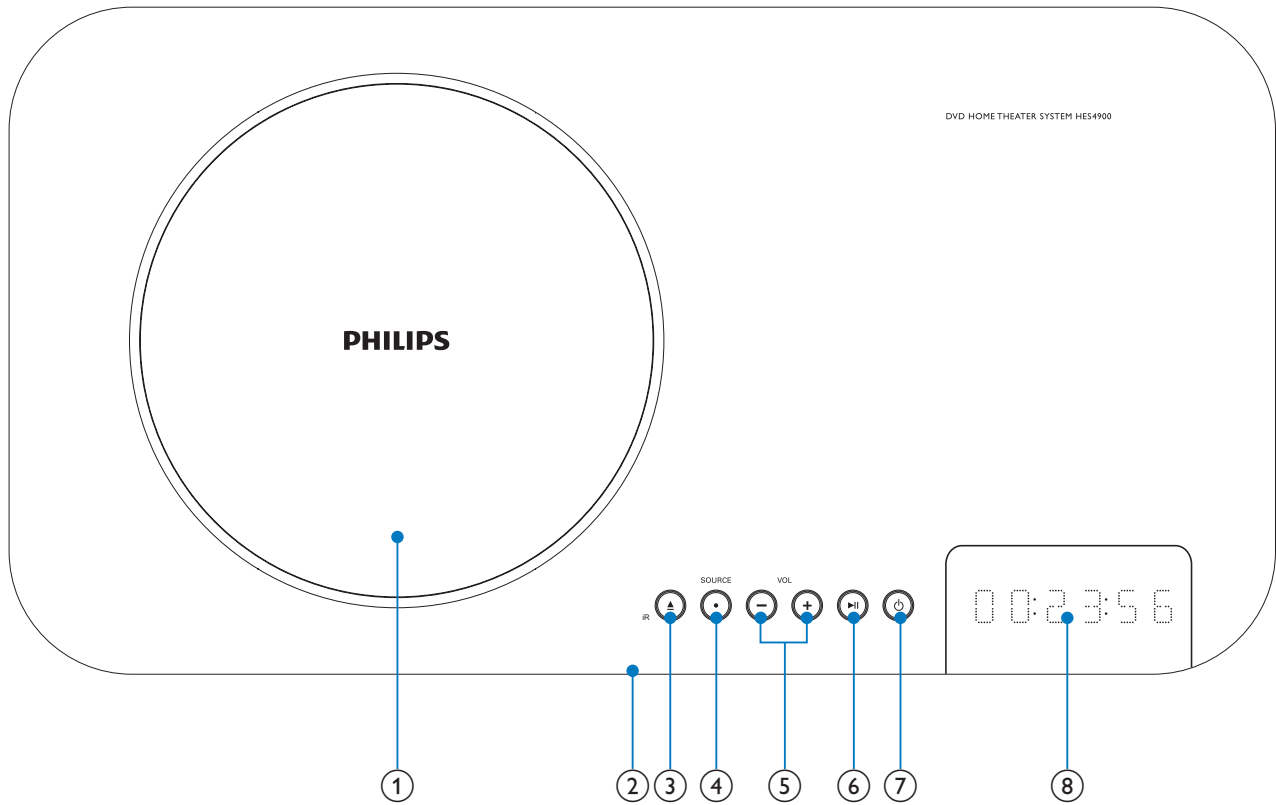
---

### Wat zit er in de doos?

Controleer de inhoud van het pakket:

- Het apparaat
- 2 luidsprekers
- Digitale draadloze subwoofer
- Afstandsbediening (met batterijen)
- Adapter voor het apparaat
- Netsnoer
- AV-kabel (rood/wit/geel)
- MP3 Link-kabel
- SCART-adapter
- FM-draadantenne
- Beugel voor wandmontage en 4 schroeven

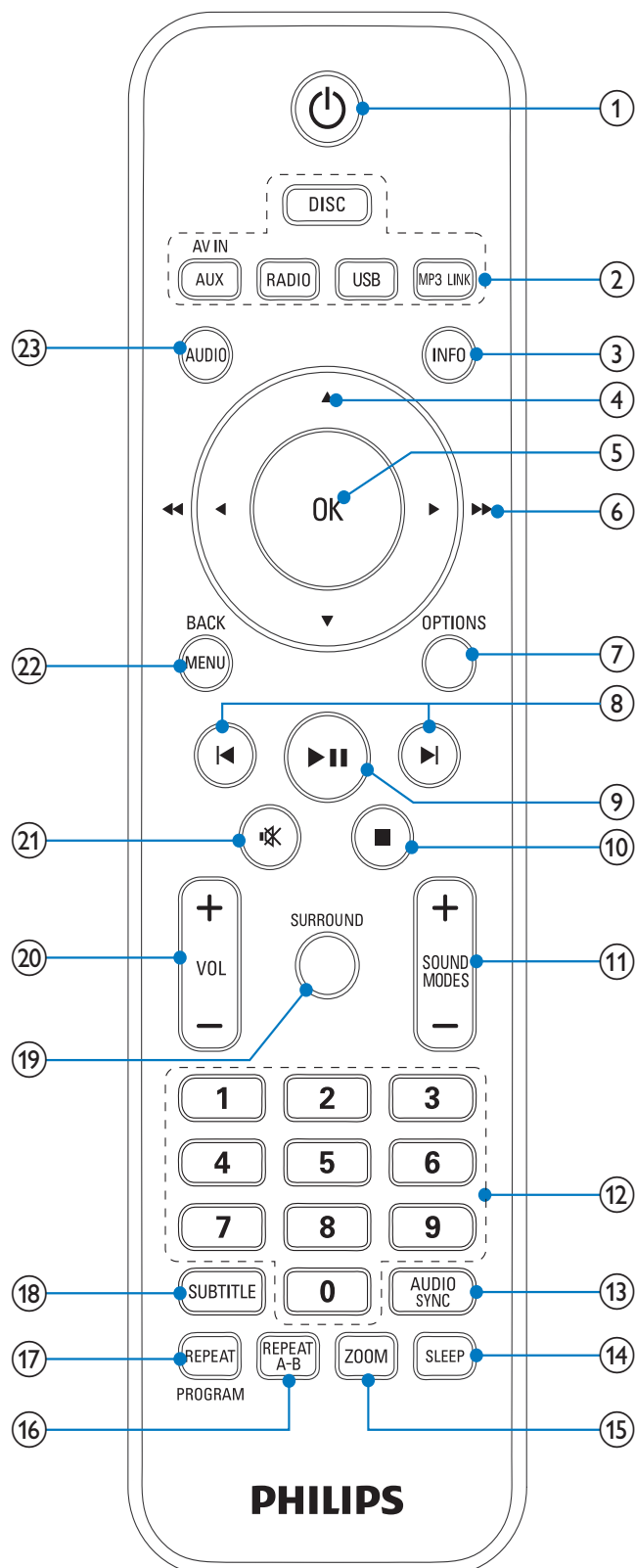
# Overzicht van het apparaat











- ① **Discstation**
- ② **Sensor afstandsbediening**
- ③ ▲
  - Hiermee opent u het discstation.
- ④ **SOURCE**
  - Hiermee selecteert u een bron.
- ⑤ **VOL -/+**
  - Hiermee past u het volume aan.
- ⑥ ►||
  - Hiermee start of onderbreekt u het afspelen.
- ⑦ ⏻
  - Schakel het apparaat in.
  - Schakel over naar de gewone stand-bymodus of de stand-bymodus voor laag energieverbruik.
- ⑧ **Weergavescherm**
  - Hier kunt u de huidige status bekijken.
- ⑨ **MP3 LINK**
  - Ingang voor een extern audioapparaat.
- ⑩ 📡
  - USB-aansluiting.
- ⑪ **FM ANT**
  - FM-antenneaansluiting.
- ⑫ **AUX IN L/R**
  - Aansluitingen voor externe audio-invoer.
- ⑬ **OPTICAL IN**
  - Optische audio-ingang.
- ⑭ **COMPONENT OUT**
  - Aansluiting voor Component Video-uitvoer.
- ⑮ **AV OUT**
  - Aansluiting voor audio/video-uitvoer.
- ⑯ **HDMI OUT**
  - HDMI-uitgang.
- ⑰ **SPEAKER L/R**
  - Aansluiting voor linker- en rechterluidspreker.

- ⑱ **DC**
  - Voedingsaansluiting.

## Overzicht van de afstandsbediening



- ① 
- Schakel het apparaat in.
  - Schakel over naar de gewone stand-bymodus of de stand-bymodus voor laag energieverbruik.
- ② **Brontoetsen**
- Hiermee selecteert u een bron.
- ③ **INFO**
- Tijdens het afspelen van video/audio geeft u hiermee informatie over de huidige status of disc weer.
  - Bij afbeeldingen geeft u hiermee een miniatuurweergave van de afbeeldingsbestanden weer.
- ④ 
- In menu's navigeert u hiermee omhoog/omlaag.
  - Hiermee verplaatst u een vergroot beeld omhoog/omlaag.
  - Hiermee kunt u afbeeldingen draaien of omkeren.
- ⑤ **OK**
- Bevestigt een invoer of een keuze.
- ⑥  (
- In menu's navigeert u hiermee naar links/rechts.
  - Hiermee zoekt u in een track of op een disc.
  - Hiermee verplaatst u een vergroot beeld naar links/rechts.
  - Hiermee stemt u af op een radiozender.
- ⑦ **OPTIONS**
- Hiermee opent of sluit u het menu met systeeminstellingen.
- ⑧ 
- Hiermee gaat u naar de vorige/ volgende titel of track of het vorige/ volgende hoofdstuk.
  - Hiermee selecteert u een voorkeuzezender.
- ⑨ 
- Hiermee start of onderbreekt u het afspelen.
- ⑩ 
- Hiermee stopt u het afspelen.
  - Hiermee wist u een voorkeuzezender.
- ⑪ **SOUND MODES +/-**
- Selecteert vooraf ingesteld geluidseffecten.
- ⑫ **Numeriek toetsenblok**
- Hiermee selecteert u rechtstreeks een titel/hoofdstuk/track.
  - Hiermee selecteert u rechtstreeks een voorkeuzezender.
- ⑬ **AUDIO SYNC**
- Hiermee opent u de instellingen voor audioovertraging.
- ⑭ **SLEEP**
- Hiermee stelt u de sleeptimer in.
- ⑮ **ZOOM**
- Bij afbeeldingen en video's zoomt u hiermee in/uit.
- ⑯ **REPEAT A-B**
- Hiermee herhaalt u een specifiek gedeelte binnen een track/disc.
- ⑰ **REPEAT/PROGRAM**
- Kiest voor herhalings- of shufflemodus.
  - Hiermee programmeert u radiozenders.
- ⑱ **SUBTITLE**
- Hiermee selecteert u DVD- of DivX- ondertitelingstaal.
- ⑲ **SURROUND**
- Hiermee schakelt u het geluidseffect Dolby Virtual Speaker (DVS) in of uit.
- ⑳ **VOL +/-**
- Hiermee past u het volume aan.
- ㉑ 
- Hiermee schakelt u het geluid uit of in.

## ②② MENU/BACK

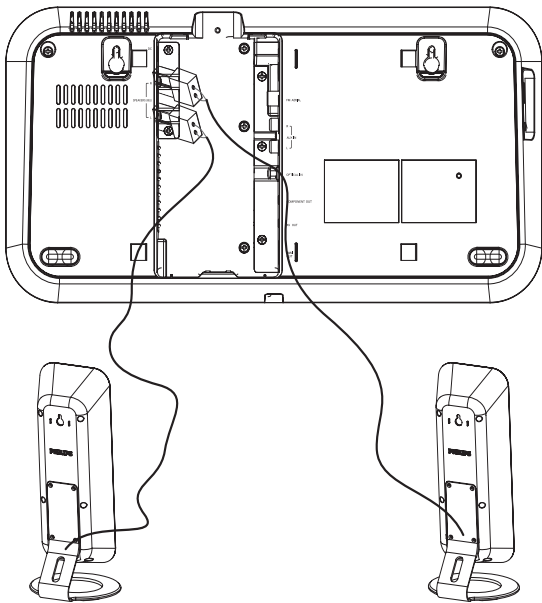
- Hiermee gaat u terug naar het vorige menu.
- Bij videodiscs opent of sluit u hiermee het discmenu.
- Bij videodiscs met Playback Control (PBC) schakelt u PBC hiermee in of uit.

## ②③ AUDIO

- Bij VCD's selecteert u hiermee stereo, mono-links of mono-rechts als kanaal.
- Bij DVD/DivX-video selecteert u hiermee een audiotaal.

# 3 Aansluiten

## De luidsprekers aansluiten



- 1 Steek de luidsprekerstekkers in de SPEAKER L/R-aansluitingen.

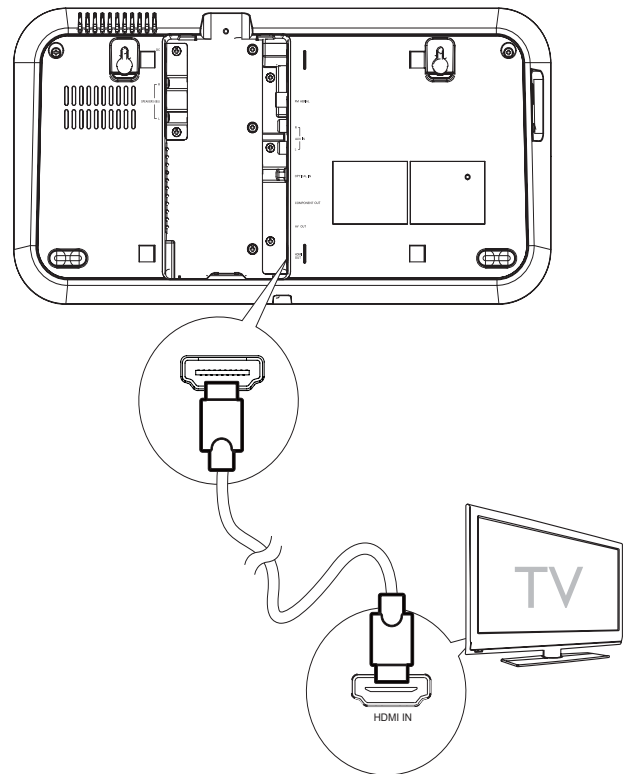
## Een TV aansluiten

### Optie 1: HDMI-aansluiting - hoogste kwaliteit

Gebruik de HDMI-aansluiting als u video wilt afspelen in High Definition. HDMI biedt een niet-gecomprimeerde, digitale interface tussen uw TV en het apparaat. Zowel audio- als videosignalen worden in een en dezelfde HDMI-kabel gecombineerd.

### Opmerking

- Om Philips EasyLink te kunnen gebruiken, moet u over een HDMI-aansluiting beschikken (zie 'Philips EasyLink gebruiken').
- Dit apparaat is HDMI CEC-compatibel. Hierdoor kunnen de aangesloten TV en het apparaat elkaar via HDMI besturen.



- 1 Sluit een HDMI-kabel (niet meegeleverd) aan op:
  - - de **HDMI OUT**-aansluiting van dit apparaat;
  - - de HDMI-ingang van de TV.

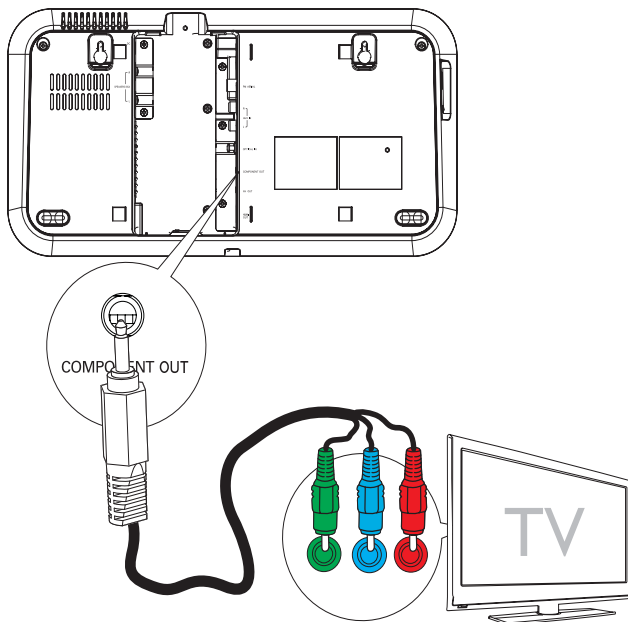


## Tip

- Als uw TV alleen een DVI-aansluiting heeft, sluit deze dan aan via een HDMI/DVI-adapter. U hebt een extra audioaansluiting nodig om deze aansluiting te voltooien.

## Optie 2: Component Video-aansluiting - hogere kwaliteit

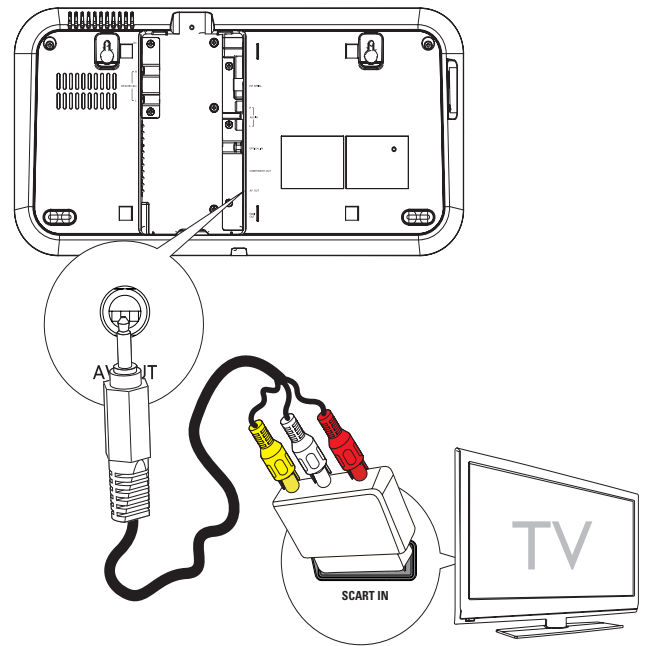
Component Video levert een betere beeldkwaliteit dan een AV Out-aansluiting. Hoewel Component Video High Definition-signalen ondersteunt, is de beeldkwaliteit lager dan bij HDMI en bovendien analoog.



- 1 Sluit een Component Video-kabel (rood/blauw/groen - niet meegeleverd) aan op:
  - - de **COMPONENT OUT**-aansluiting van dit apparaat;
  - - de Component-ingangen van de TV.

## Optie 3: SCART-aansluiting - goede kwaliteit

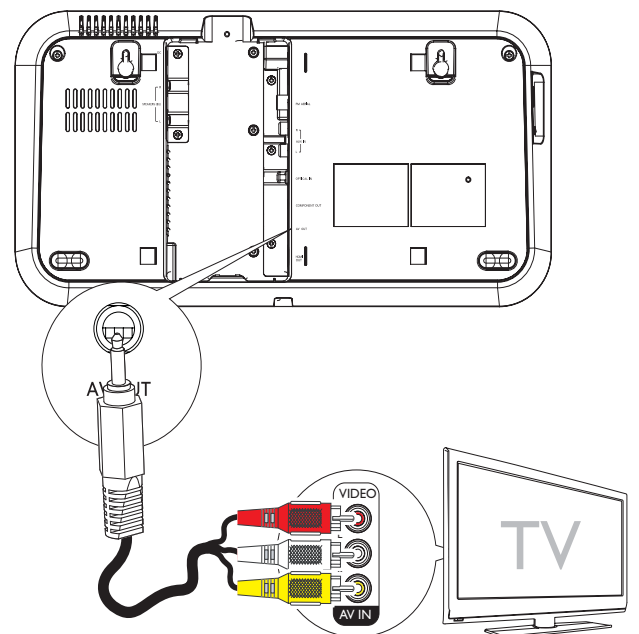
Met SCART worden video- en audiosignalen gecombineerd in één kabel. Audiosignalen zijn in stereo, videosignalen zijn samengesteld. SCART ondersteunt High Definition-video niet en is analoog.



- 1 Sluit de meegeleverde AV-kabel aan op:
  - - de **AV OUT**-aansluiting van dit apparaat;
  - - de AV In-aansluitingen op de SCART-adapter.
- 2 Sluit de SCART-adapter aan op de TV.

## Optie 4: AV Out-aansluiting - basiskwaliteit

AV Out biedt een standaard analoge aansluiting.



- 1 Sluit de meegeleverde AV-kabel aan op:
  - - de **AV OUT**-aansluiting van dit apparaat;
  - - de AV In-aansluitingen op de TV.



#### Tip

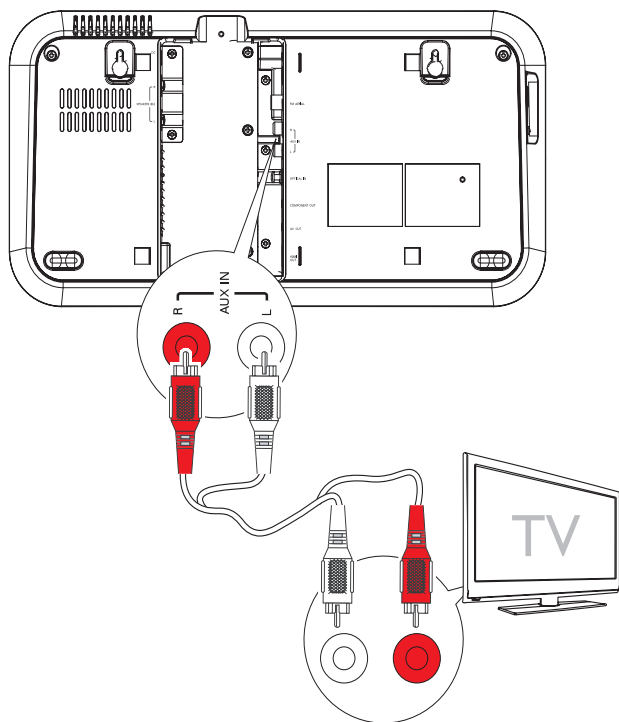
- Als u geluid via het apparaat wilt beluisteren in plaats van via de TV, sluit u alleen de videokabel (geel) aan. Sluit de audiokabel (rood en wit) niet aan.

## Externe audioapparaten aansluiten

U kunt muziek afspelen vanaf externe audioapparaten, zoals MP3-spelers, draagbare CD-spelers enz.

### Aux In-aansluiting

Voor audioapparaat met rode/witte audio-uitgangen:



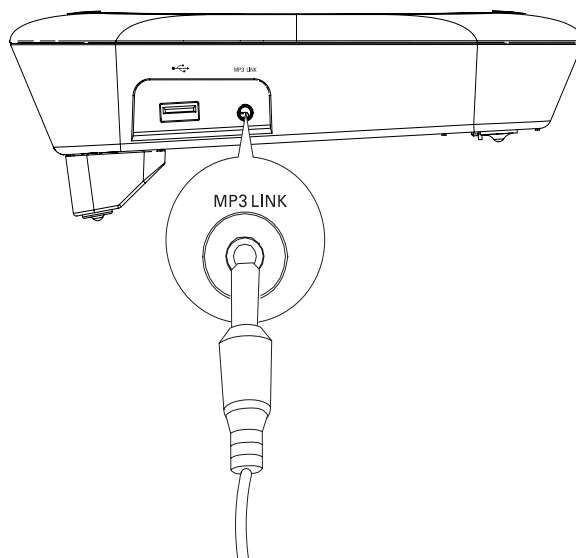
- 1 Sluit een audiokabel (rood/wit - niet meegeleverd) aan op:

- - de **AUX IN L/R**-aansluitingen van dit apparaat;
- - de audio-uitgangen van het apparaat.

- 2 Druk op **AUX** op de afstandsbediening.
- 3 Gebruik de bedieningselementen van het aangesloten apparaat om muziek af te spelen (raadpleeg de gebruikershandleiding van het apparaat).

### MP3 Link-aansluiting

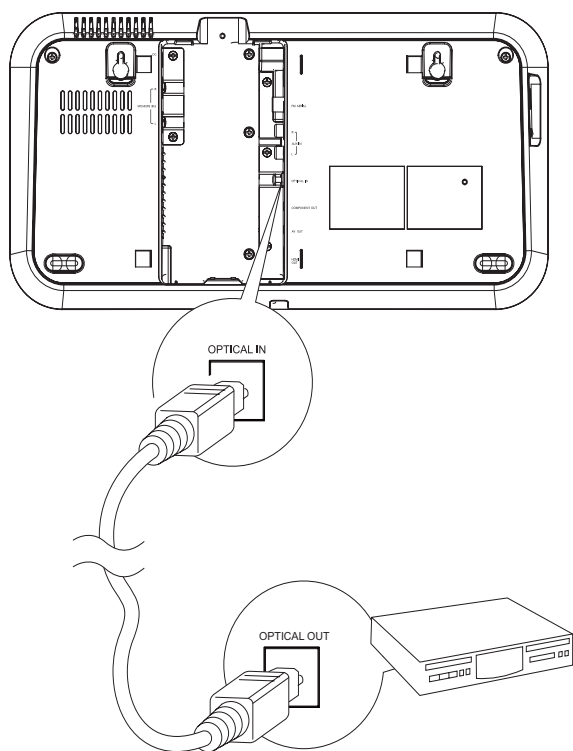
Voor audioapparaten met hoofdtelefoonaansluiting:



- 1 Sluit de meegeleverde MP3 Link-kabel aan op:
  - - de **MP3 LINK**-aansluiting van het apparaat;
  - - de hoofdtelefoonaansluiting van een extern apparaat.
- 2 Druk op **MP3 LINK**.
- 3 Gebruik de bedieningselementen van het aangesloten apparaat om muziek af te spelen (raadpleeg de gebruikershandleiding van het apparaat).



## Aansluiting op een digitale versterker/ ontvanger

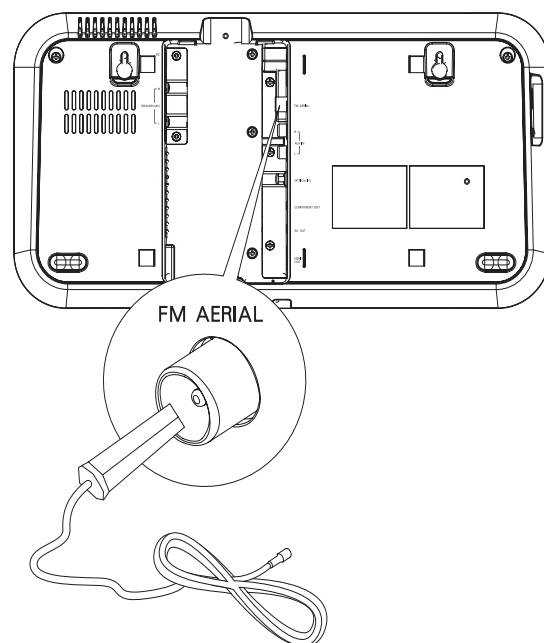


- 1 Sluit een optische kabel (niet meegeleverd) aan op:
  - - de **OPTICAL IN**-aansluiting van dit apparaat;
  - - de optische aansluiting van de digitale versterker/ontvanger.

## De FM-antenne aansluiten

### Tip

- Dit apparaat biedt geen ondersteuning voor de ontvangst van MW-radiosignalen.



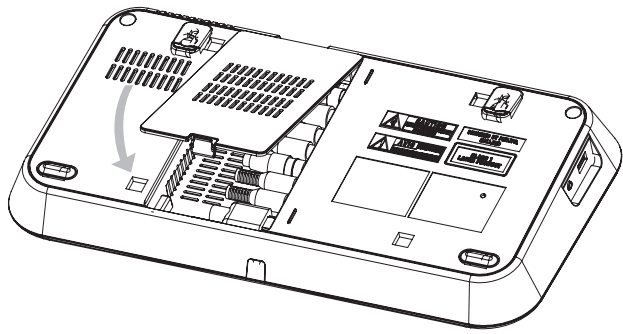
- 1 Sluit de meegeleverde FM-antenne aan op de **FM ANT**-aansluiting van het apparaat.

## Het apparaat plaatsen

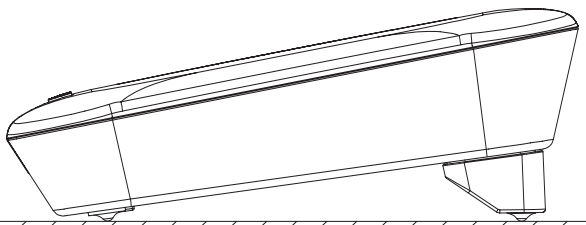
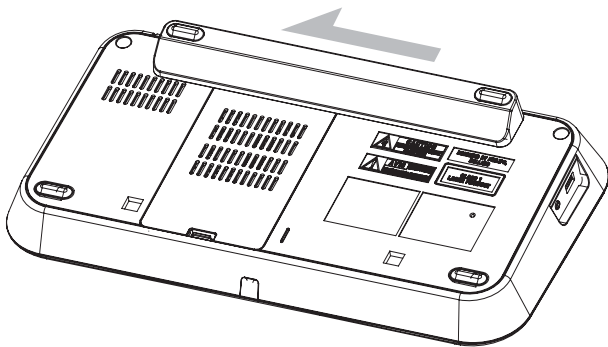
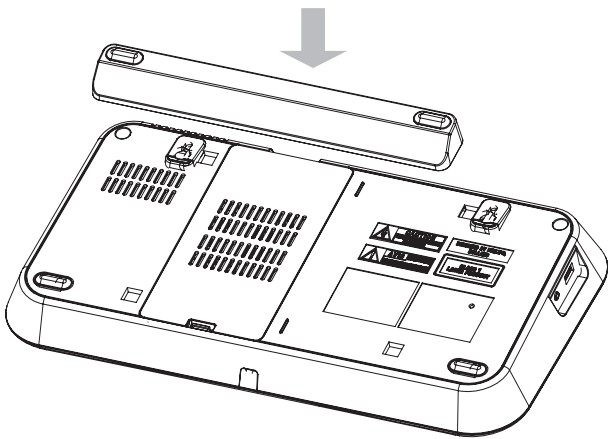
### Opmerking

- Om magnetische storing en ongewenste ruis te voorkomen, dient u het apparaat en de luidsprekers niet te dicht bij een stralingsapparaat te plaatsen.
- Plaats het apparaat nooit in een afgesloten kast.
- Plaats het apparaat in de buurt van een stopcontact en op een plaats waar u gemakkelijk bij de stekker kunt.

- 1 Sluit alle kabels aan (zie hierboven) en bevestig het achterpaneel.

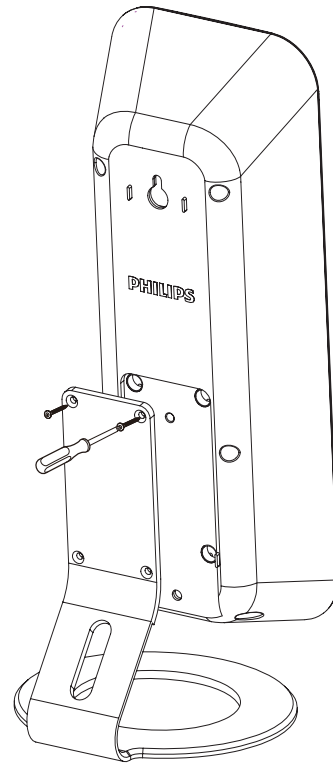


- 2** Bevestig het apparaat op de standaard en plaats het bij de TV.

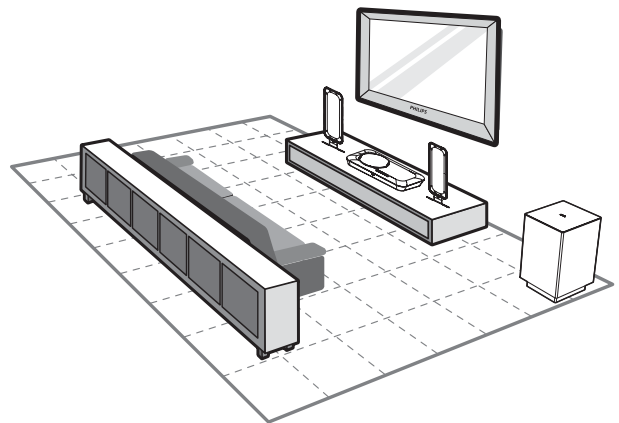


- 3** Bevestig de luidsprekerstandaarden en plaats de luidsprekers op normale

oorhoogte en evenwijdig aan de luisteromgeving.



- 4** Plaats de subwoofer in de hoek van de kamer of minstens 1 meter van de TV vandaan.



# De afstandsbediening voorbereiden

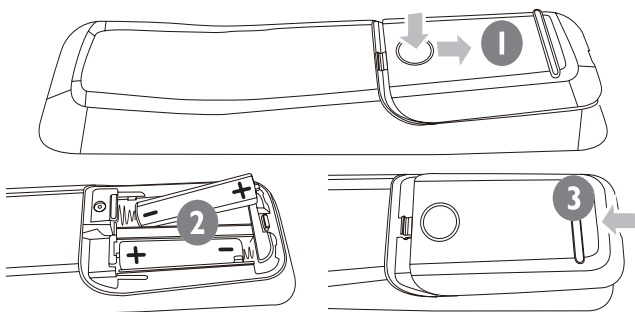
## ! Let op

- Ontploffingsgevaar! Batterijen uit de buurt houden van hitte, zonlicht of vuur. Batterijen nooit in vuur werpen.
- Risico van verminderde levensduur! Nooit verschillende merken of soorten batterijen door elkaar gebruiken.
- Het product kan beschadigd raken! Batterijen verwijderen wanneer het apparaat gedurende langere tijd niet wordt gebruikt.

## Opmerking

- Er is mogelijk een speciale behandeling van toepassing op perchloraathoudend materiaal. Zie [www.dtsc.ca.gov/hazardouswaste/perchlorate](http://www.dtsc.ca.gov/hazardouswaste/perchlorate).

- 1 Open het klepje van het batterijcompartiment.
- 2 Plaats twee R03- of AAA-batterijen met de juiste polariteit (+/-) zoals aangegeven.
- 3 Sluit het klepje van het batterijcompartiment.



# Stroom aansluiten

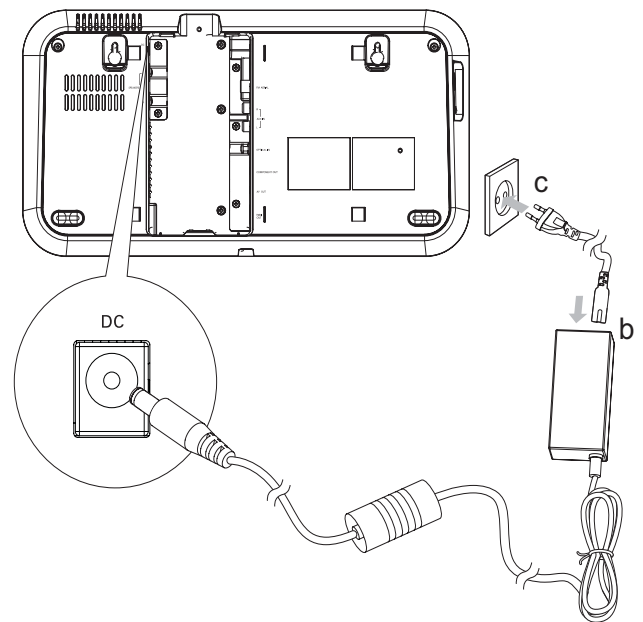
## ! Let op

- Het product kan beschadigd raken! Controleer of het netspanningsvoltage overeenkomt met het voltage dat staat vermeld op de achter- of onderzijde van het product.
- Risico van een elektrische schok! Wanneer u de wisselstroomadapter loskoppelt, moet u altijd de stekker uit het stopcontact halen. Trek nooit aan het snoer.

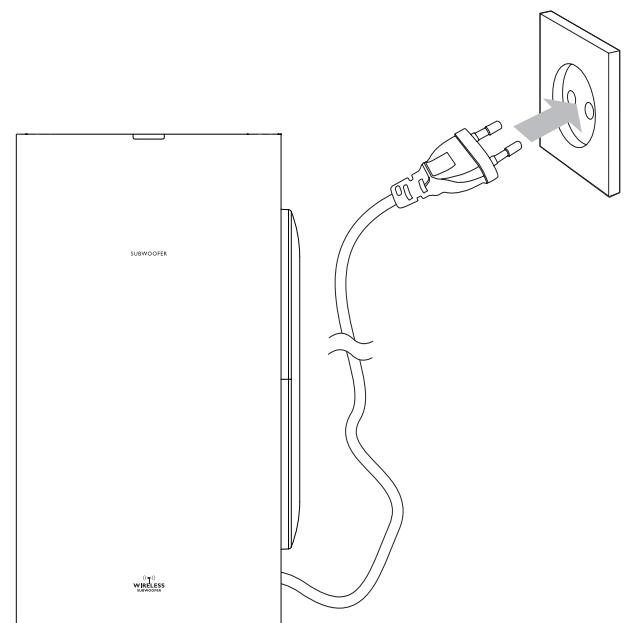
## Opmerking

- Zorg ervoor dat u alle andere aansluitingen hebt uitgevoerd voordat u het netsnoer op het stopcontact aansluit.

- 1 Sluit de netspanningsadapter aan op de DC-aansluiting van het apparaat en een stopcontact.



- 2 Steek de stekker van de digitale draadloze subwoofer in een stopcontact.



# 4 Aan de slag

## ! Let op

- Gebruik van dit product dat niet overeenkomt met de beschrijving in deze handleiding of het maken van aanpassingen kan leiden tot blootstelling aan gevaarlijke straling of een anderszins onveilige werking van dit product.

Volg altijd de instructies in dit hoofdstuk op volgorde.

Als u contact opneemt met Philips, wordt u gevraagd om het model- en serienummer van dit apparaat. Het model- en serienummer bevinden zich op de achterkant van het apparaat. Noteer de nummers hier:

Modelnummer

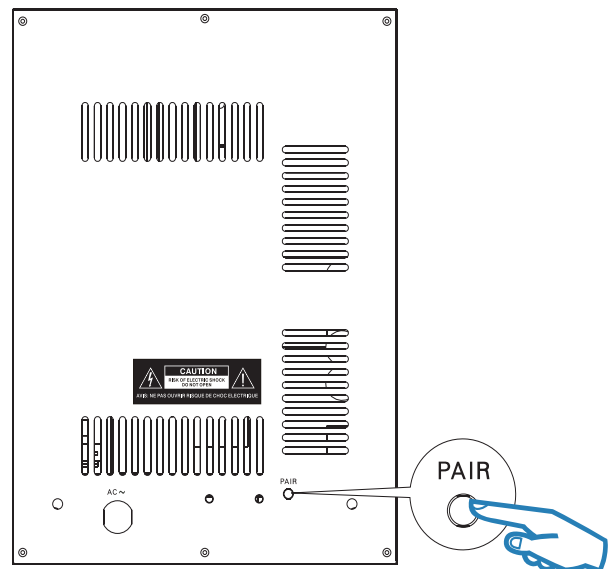
\_\_\_\_\_

Serienummer

\_\_\_\_\_

## Inschakelen

- 1 Druk op  $\odot$ .
  - ↳ Het apparaat schakelt over naar de laatst geselecteerde bron.
- 2 Wacht op het automatisch totstandkomen van de draadloze verbinding tussen het apparaat en de subwoofer.
  - ↳ **[PAIRING]** (koppelen) knippert.
  - ↳ Als de verbinding is gemaakt, verschijnt **[PAIR OK]** (koppeling voltooid) en gaat het blauwe lampje op de subwoofer branden.
  - ↳ Als er geen verbinding is gemaakt, verschijnt **[PAIR FAIL]** (koppeling mislukt) en gaat het groene lampje op de subwoofer branden.
  - ↳ Als er geen draadloze verbinding is gemaakt, breng dan de verbinding handmatig tot stand.



## Handmatig een draadloze verbinding instellen

- 1 Houd in de stand-bymodus **SOURCE** op het apparaat 3 seconden ingedrukt.
  - ↳ **[PAIRING]** (koppelen) knippert.
- 2 Houd **PAIR** op de subwoofer 3 seconden ingedrukt.
  - ↳ Het blauwe en het groene lampje op de subwoofer knipperen afwisselend.
  - ↳ Als de draadloze verbinding is gemaakt, verschijnt **[PAIR OK]** (koppeling voltooid) en gaan de blauwe lampjes op de subwoofer branden.
- 3 Schakel het apparaat opnieuw in.

## Opmerking

- Als de draadloze verbinding opnieuw niet tot stand komt, controleer de omgeving dan op een onregelmatigheid of een sterke storing (bijvoorbeeld storing door andere elektronische apparatuur). Als u de onregelmatigheid of de sterke storing verholpen hebt, herhaal dan bovenstaande procedures.

---

## Het juiste weergavekanaal zoeken

- 1 Druk op **DISC** als u wilt overschakelen naar de discmodus.
- 2 Schakel de TV in en zet deze op het juiste video-ingangskanaal. (Raadpleeg de gebruikershandleiding bij uw TV voor informatie over het selecteren van de juiste ingang.)

---

## De taal van de schermmenu's selecteren

- 1 Druk op **OPTIONS**.
- 2 Selecteer [**Algemene setup**].
- 3 Selecteer [**OSD-taal**] en druk vervolgens op ►.
- 4 Selecteer een instelling en druk vervolgens op **OK**.
- 5 Als u het menu wilt afsluiten, drukt u op **OPTIONS**.

---

## Philips EasyLink gebruiken

Dit apparaat ondersteunt Philips EasyLink, waarbij gebruik wordt gemaakt van het HDMI CEC-protocol (Consumer Electronics Control). Met EasyLink compatibele apparaten die zijn aangesloten via HDMI-aansluitingen, kunnen worden bediend met één afstandsbediening.

## Opmerking

- Philips kan niet garanderen dat dit apparaat 100% compatibel is met alle HDMI CEC-apparaten.

- 1 Schakel de optie HDMI CEC op de TV of andere aangesloten apparaten in. Raadpleeg de handleiding van de TV of de apparaten voor meer informatie.
- 2 U kunt nu profiteren van de volgende Philips EasyLink-functies.

---

### Afspelen met één druk op de knop[TV met wekfunctie]

Wanneer u op ►|| drukt, wordt de stand-bymodus uitgeschakeld en wordt het afspelen van een disc gestart (als er een videodisc in het station is geplaatst). Ook wordt de TV ingeschakeld en op het juiste weergavekanaal gezet.

---

### Uitschakelen met één druk op de knop[Stand-by]

Als u dit apparaat aansluit op apparaten met een stand-bymodus, kunt u de afstandsbediening van dit apparaat gebruiken om dit apparaat en alle aangesloten HDMI-apparaten in stand-by te zetten. U kunt ook de afstandsbediening van een van de aangesloten HDMI-apparaten gebruiken om dit apparaat en alle aangesloten HDMI-apparaten met één druk op de knop in stand-by te zetten.

---

### Audio afspelen met één druk op de knop[Volumeregeling]

Wanneer u dit apparaat aansluit op een HDMI CEC-apparaat, kan het apparaat automatisch audio afspelen vanaf het aangesloten apparaat.

---

## Progressive Scan inschakelen

Bij Progressive Scan worden tweemaal zoveel frames per seconde weergegeven als bij geïnterlinieerd scannen (normaal TV-systeem). Met bijna het dubbele aantal lijnen biedt

Progressive Scan een hogere beeldresolutie en -kwaliteit.

Voordat u deze functie inschakelt, dient u te controleren of:

- De TV Progressive Scan-signalen ondersteunt;
- U dit apparaat via Component Video op de TV hebt aangesloten.

- 1 Schakel de TV in.
- 2 Controleer of de Progressive Scan-modus van de TV is uitgeschakeld (zie de gebruikershandleiding van de TV).
- 3 Zet de TV op het juiste weergavekanaal voor dit apparaat.
- 4 Druk op **DISC**.
- 5 Druk op **OPTIONS**.
- 6 Druk op ▲/▼ om **[Video-inst.]** in het menu te selecteren en druk vervolgens op ►.
- 7 Selecteer **[Component Video] > [YUV]** en druk vervolgens op **OK**.
- 8 Selecteer **[Progressief] > [Aan]** en druk vervolgens op **OK**.  
↳ Er wordt een waarschuwingsbericht weergegeven.
- 9 Selecteer **[Ok]** en druk op **OK** om door te gaan.  
↳ Het instellen van Progressive Scan is voltooid



#### Opmerking

- Als het scherm leeg blijft of als het beeld vervormd is, wacht u 15 seconden zodat het systeem zich automatisch kan herstellen of schakelt u Progressive Scan handmatig uit.

- 10 Schakel de Progressive Scan-modus op de TV in.

## Progressive Scan handmatig uitschakelen

- 1 Schakel de Progressive Scan-modus op de TV uit.
- 2 Druk op **OPTIONS**.
- 3 Druk op ▲/▼ om **[Video-inst.]** in het menu te selecteren en druk vervolgens op ►.
- 4 Selecteer **[Progressief] > [Uit]** en druk vervolgens op **OK**.
- 5 Als u het menu wilt afsluiten, drukt u op **OPTIONS**.

# 5 Afspelen

## Opmerking

- Bij sommige typen discs/bestanden kan het afspelen anders werken.

## De bron selecteren

U kunt video-, audio- en fotobestanden die op DVD/VCD/SVCD-discs of USB-apparaten zijn opgeslagen weergeven.

### Bij discs

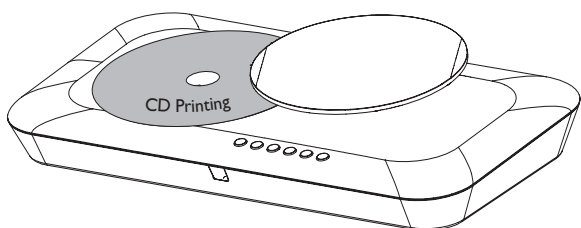
## ! Let op

- Kijk nooit recht in de laserstraal binnen in het apparaat.
- Het product kan beschadigd raken! Speel discs niet af in combinatie met accessoires zoals stabilisaties of beschermingsvellen.
- Plaats alleen discs in het discstation.

① Druk op het apparaat op **▲** om het discstation te openen.

② Plaats een disc in het discstation.

- Zorg ervoor dat het etiket naar boven is gericht.



③ Druk op **▲** om het discstation te sluiten.

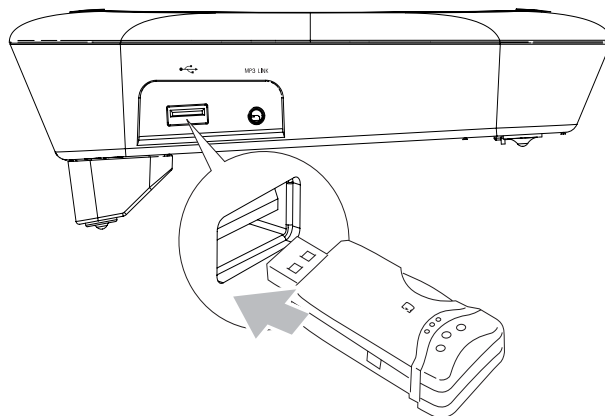
④ Druk op **DISC** om DISC als bron te selecteren.

### Bij USB-apparaten

## Opmerking

- Controleer of het USB-apparaat afspeelbare muziek, afbeeldingen of video bevat.

① Steek het USB-apparaat in de **USB**-aansluiting.



② Druk op **USB** om de USB-bron te selecteren.

- Er wordt een inhoudsmenu weergegeven.

Bij aangesloten MP3-apparaten (zie 'MP3 Link-aansluiting')

## Video kijken

① Selecteer de bron. (zie 'De bron selecteren')

② Druk bij discs op **▶||** om het afspelen te starten.

③ Bij USB-apparaten: selecteer eerst een map, vervolgens een bestand en druk tenslotte op **OK**.

- Als u terug wilt gaan naar het hoofdmenu, drukt u op **▲** totdat de map 'Vorige' is geselecteerd en drukt u vervolgens op **OK**.

④ Druk op **■** om het afspelen te stoppen.

- ⑤ Druk op ►|| om het afspelen te onderbreken of te hervatten.
- ⑥ Druk op ◀/▶ om naar een vorige/ volgende titel of track of een vorig/ volgend hoofdstuk te gaan.  
**Als het afspelen niet automatisch wordt gestart:**
  - Selecteer een titel/hoofdstuk/track en druk op ►||.



#### Tip

- Als u een vergrendelde DVD wilt afspelen, voert u het viercijferige wachtwoord voor het kinderslot in.

---

## Het discmenu gebruiken

Als u een DVD/(S)VCD-disc plaatst, wordt mogelijk een menu op het scherm van de TV weergegeven.

**Tijdens het afspelen naar het menu terugkeren:**

- 1 Druk op **MENU/BACK**.



#### Opmerking

- Als u het discmenu van een VCD-disc wilt weergeven, moet u de functie PlayBack Control (PBC) van de disc inschakelen.

---

## Vooruitspoelen/terugspoelen

- 1 Druk tijdens het afspelen herhaaldelijk op ◀/▶ (◀◀/▶▶) om een zoeksnelheid te selecteren.
  - Druk op ►|| om het afspelen met normale snelheid te hervatten.

---

## Afspelen van video hervatten vanaf het laatste stoppunt



#### Opmerking

- Deze functie is alleen beschikbaar voor het afspelen van video.

- 1 Druk in de stopmodus en wanneer de disc niet is verwijderd op **OK**.

**De hervattingsmodus annuleren en het afspelen volledig stoppen:**

- 1 Druk in de stopmodus op **■**.

---

## Een audiotaal selecteren

U kunt een audiotaal selecteren voor DVD's, DivX-video's of VCD's.

- 1 Druk tijdens het afspelen van de disc op **AUDIO**.
  - ↳ De taalopties worden weergegeven.



#### Opmerking

- Bij sommige DVD's kan de taal alleen worden gewijzigd via het discmenu. Druk op **MENU/BACK** om het menu te openen.

---

## Een ondertitelingstaal selecteren



#### Opmerking

- Deze functie is alleen beschikbaar voor DVD's/ DivX-video's die met audio in meerdere talen zijn opgenomen.

- ① Druk tijdens het afspelen herhaaldelijk op **SUBTITLE** om een beschikbare ondertitelingstaal te selecteren.





### Tip

- Bij sommige DVD's kan de taal alleen worden gewijzigd via het discmenu. Druk op **MENU/BACK** om het menu te openen.

---

## Audio-uitvoer synchroniseren met het beeld

Als het beeld langzamer is dan de audio-uitvoer (het geluid komt niet overeen met het beeld), kunt u de audio-uitvoer vertragen zodat het geluid overeenkomt met het beeld.

- 1 Houd **AUDIO SYNC** ingedrukt totdat 'AUDIO SYNC XXX' wordt weergegeven.  
↳ 'XXX' geeft de vertragingstijd aan.
- 2 Druk binnen vijf seconden op **VOL +/-** om de vertragingstijd voor de audio-uitvoer in te stellen.

---

## A-B herhalen (DVD/VCD/CD/MP3/WMA)

- 1 Druk tijdens het afspelen van muziek of video bij het beginpunt op **REPEAT A-B**.
- 2 Druk bij het eindpunt op **REPEAT A-B**.  
↳ De geselecteerde sectie wordt herhaald afgespeeld.
  - Druk nogmaals op **REPEAT A-B** om het herhaald afspelen te annuleren.



### Opmerking

- De sectie A-B kan alleen binnen dezelfde track/titel worden ingesteld.

---

## Het beeld in-/uitzoomen

- 1 Druk tijdens het afspelen van video's/afbeeldingen herhaaldelijk op **ZOOM** om het beeld in en uit te zoomen.

- Wanneer het beeld is ingezoomd, kunt u op **◀/▶/▲/▼** drukken om door het beeld te schuiven.

---

## Afspelinformatie weergeven

- 1 Druk tijdens het afspelen herhaaldelijk op **INFO** om afspeelinformatie weer te geven.

---

## DivX-video afspelen

U kunt DivX-bestanden afspelen die naar een CD-R/RW, opneembare DVD of USB-apparaat zijn gekopieerd.

- 1 Plaats een disc of sluit een USB-apparaat aan.
- 2 Selecteer een bron:
  - Voor discs: druk op **DISC**.
  - Voor USB-apparaten: druk op **USB**.
- 3 Selecteer een titel om af te spelen en druk vervolgens op **▶||**.
  - Druk op **■** om het afspelen te stoppen.
  - Druk op **▶||** om het afspelen te onderbreken of te hervatten.
  - Druk op **SUBTITLE** om een ondertitelingstaal te wijzigen.



### Opmerking

- U kunt alleen DivX-video's afspelen die zijn gehuurd of gekocht met de DivX-registratiecode van dit apparaat.
- Ondertitelingsbestanden met de extensies .SRT, .SMI, .SUB, .SSA en .ASS worden ondersteund, maar deze worden niet weergegeven in het navigatiemenu.
- De naam van het ondertitelingsbestand moet dezelfde zijn als die van het videobestand.

---

## Naar muziek luisteren

- 1 Selecteer de bron.
- 2 Druk bij discs op **▶||** om het afspelen te starten.

- 3 Bij MP3-spelers: selecteer eerst een map, vervolgens een bestand en druk tenslotte op **OK**.
  - Als u terug wilt gaan naar het hoofdmenu, drukt u op **▲** totdat de map 'Vorige' is geselecteerd en drukt u vervolgens op **OK**.
- 4 Druk op **■** om het afspelen te stoppen.
- 5 Druk op **▶||** om het afspelen te onderbreken of te hervatten.
- 6 Druk op **◀▶** om naar het vorige/ volgende bestand te gaan.

---

### Opties voor herhalen/in willekeurige volgorde afspelen selecteren

- 1 Druk tijdens het afspelen herhaaldelijk op **REPEAT/PROGRAM** om een optie voor herhalen of de modus voor afspelen in willekeurige volgorde te selecteren.
  - Druk herhaaldelijk op **REPEAT/PROGRAM** tot [**Herhaling uit**] wordt weergegeven om weer normaal af te spelen.

---

### Het audiokanaal wijzigen

#### Opmerking

- Deze functie is alleen beschikbaar voor het afspelen van VCD/DivX.

- 1 Druk tijdens het afspelen herhaaldelijk op **AUDIO** om een beschikbaar audiokanaal op de disc te selecteren:
  - Mono links
  - Mono rechts
  - Stereo

#### Tip

- Raadpleeg de betreffende pagina's voor de onderstaande afspelo-opties:
- Vooruitspoelen/terugspoelen (zie 'Vooruitspoelen/terugspoelen')
- Herhalen A-B (zie 'A-B herhalen (DVD/VCD/CD/MP3/WMA)')
- Afspelinformatie weergeven (zie 'Afspelinformatie weergeven')

---

## MP3-/WMA-/afbeeldingsbestanden afspelen

U kunt MP3-/WMA-/afbeeldingsbestanden afspelen die naar een CD-R/RW, opneembare DVD of USB-apparaat zijn gekopieerd.

- 1 Plaats een disc of sluit een USB-apparaat aan.
- 2 Selecteer een bron:
  - Voor discs: druk op **DISC**.
  - Voor USB-apparaten: druk op **USB**.
  - Er wordt een inhoudsmenu weergegeven.
- 3 Selecteer een map en druk vervolgens op **OK**.
- 4 Selecteer een bestand om af te spelen en druk vervolgens op **▶||**.
  - Als u terug wilt gaan naar het hoofdmenu, drukt u op **▲** totdat de map 'Vorige' is geselecteerd en drukt u vervolgens op **OK**.
  - Druk op **■** om het afspelen te stoppen.
  - Druk op **▶||** om het afspelen te onderbreken of te hervatten.
  - Druk op **◀▶** om naar het vorige/ volgende bestand te gaan.

---

### Een diapresentatie van afbeeldingen starten

- 1 Druk tijdens het afspelen op **INFO**.

↳ De miniatures van 12 afbeeldingen worden weergegeven.

- 2 Selecteer een bestand en druk op ►|| om het afspelen van de diapresentatie te starten.
  - Als u naar het vorige of volgende scherm wilt gaan, drukt u op ◀/▶.
  - Als u een afbeelding wilt selecteren, drukt u op de cursorknoppen.
  - Als u alleen de geselecteerde foto wilt weergeven, drukt u op **OK**.

---

## Een afbeelding draaien

- 1 Druk tijdens de weergave op ▲/▼ om de afbeelding links- of rechtsom te draaien.

---

## Diapresentatie met muziek starten

U kunt MP3/WMA-muziekbestanden en JPEG-fotobestanden gelijktijdig weergeven om een diapresentatie met muziek te maken. De MP3/WMA- en JPEG-bestanden moeten op dezelfde disc of hetzelfde USB-apparaat zijn opgeslagen.

- 1 Speel MP3/WMA-muziek af.
- 2 Navigeer naar de fotomap/het fotoalbum en druk op ►|| om de diapresentatie te starten.
  - ↳ De diapresentatie begint en gaat door tot het einde van de fotomap/het fotoalbum.
  - ↳ De muziek wordt afgespeeld tot het einde van de disc.
  - ↳ Druk op **MENU/BACK** om terug te gaan naar het menu.
- 3 Druk op ■ om de diapresentatie te stoppen.
- 4 Druk nogmaals op ■ om het afspelen van muziek te stoppen.

## 6 Op FM-radiozenders afstemmen

- 1 Controleer of u de meegeleverde FM-antenne hebt aangesloten en volledig hebt uitgetrokken.
- 2 Druk op **RADIO**.
- 3 Houd **◀/▶** (**◀◀/▶▶**) ingedrukt.
- 4 Laat de knop los zodra de frequentie begint te lopen.
  - ↳ De FM-tuner wordt automatisch afgestemd op een zender met een sterk ontvangstsignaal.
- 5 Herhaal de stappen 3 en 4 om op meer zenders af te stemmen.

### Afstemmen op een zender met een zwak ontvangstsignaal:

Druk herhaaldelijk op **◀/▶** (**◀◀/▶▶**) tot de ontvangst optimaal is.

---

## Radiozenders automatisch programmeren

### Opmerking

- U kunt maximaal 20 voorkeuzezenders programmeren.

- 1 Druk op **◀/▶** om een voorkeuzenummer te selecteren en het programmeren te starten.
- 2 Druk op **REPEAT/PROGRAM** en houd deze knop 2 seconden ingedrukt om het automatisch programmeren te activeren.
  - ↳ **[AUTO]** (automatisch) wordt kort weergegeven.
  - ↳ Alle beschikbare zenders worden geprogrammeerd op volgorde van de signaalsterkte van de band.

- ↳ De laatst geprogrammeerde radiozender wordt automatisch uitgezonden.

---

## Radiozenders handmatig programmeren

### Opmerking

- U kunt maximaal 20 voorkeuzezenders programmeren.

- 1 Stem af op een radiozender.
- 2 Druk op **REPEAT/PROGRAM** om het programmeren te activeren.
- 3 Druk op **◀/▶** om een nummer van 1 t/m 20 aan deze radiozender toe te wijzen en druk vervolgens op **REPEAT/PROGRAM** om deze keuze te bevestigen.
  - ↳ Het voorkeuzenummer en de frequentie van de voorkeuzezender worden weergegeven.
- 4 Herhaal de bovenstaande stappen om meer zenders te programmeren.

### Opmerking

- U kunt een geprogrammeerde zender overschrijven door een andere zender onder het nummer op te slaan.

---

## Afstemmen op een voorkeuzezender

- 1 Druk op **◀/▶** om het gewenste voorkeuzenummer te selecteren.



### Tip

- U kunt ook rechtstreeks naar een geprogrammeerde voorkeuzezender gaan met behulp van het numerieke toetsenblok.

---

## De RDS-klok instellen

Het is mogelijk de klok van het apparaat automatisch in te stellen met een tijdsignaal dat samen met het RDS-sigitaal wordt uitgezonden.

- 1 Stem af op een RDS-radiozender die een tijdsignaal uitzendt.
  - ↳ Het apparaat leest de RDS-tijd en stelt de klok automatisch in.



### Opmerking

- De nauwkeurigheid van het uitgezonden tijdsignaal is afhankelijk van de RDS-zender die het uitzendt.

---

## RDS-informatie weergeven

RDS (Radio Data System) is een service waarmee FM-zenders extra informatie kunnen weergeven. Als u afstemt op een RDS-zender, worden een RDS-pictogram en de naam van de zender weergegeven.

Als u automatisch programmeren gebruikt, worden de RDS-zenders het eerst geprogrammeerd.

- 1 Stem af op een RDS-zender.
- 2 Druk herhaaldelijk op **INFO** om de volgende informatie te doorlopen (indien beschikbaar):
  - ↳ Zendernaam
  - ↳ Soort programma zoals **[NEWS]** (nieuws), **[SPORT]** (sport), **[POP M]** (popmuziek)...
  - ↳ Frequentie

# 7 Instellingen aanpassen

- 1 Druk op **OPTIONS**.
- 2 Selecteer een instellingenpagina.
- 3 Selecteer een optie en druk vervolgens op **▶**.
- 4 Selecteer een instelling en druk vervolgens op **OK**.
  - Druk op **◀** om terug te gaan naar het vorige menu.
  - Als u het menu wilt afsluiten, drukt u op **OPTIONS**.

## Algemene instellingen

In **[General Setup Page]** kunt u de volgende opties instellen:

### **[Diskvergr.]**

Hiermee stelt u afspeelrestricties in voor bepaalde discs. Plaats voordat u begint de disc in het discstation (u kunt maximaal 40 discs vergrendelen).

- **[Vergrendelen]** – hiermee wordt de toegang tot de huidige disc beperkt. U dient een wachtwoord in te voeren om de disc te ontgrendelen en af te spelen.
- **[Openen]** – hiermee worden alle discs afgespeeld.



### Tip

- Als u het wachtwoord wilt instellen of wijzigen, gaat u naar **[Voorkeur instel.] > [Wachtwrd]**.

### **[OSD-taal]**

Hiermee selecteert u de taal voor de tekst op het scherm.

Dit apparaat ondersteunt Philips EasyLink, waarbij gebruik wordt gemaakt van het HDMI

CEC-protocol (Consumer Electronics Control). Met EasyLink compatibele apparaten die zijn aangesloten via HDMI-aansluitingen, kunnen worden bediend met één afstandsbediening.



### Opmerking

- Philips kan niet garanderen dat dit apparaat 100% compatibel is met alle HDMI CEC-apparaten.

### **[EasyLink]**

- **[TV met wekfunctie]:** hiermee schakelt u het afspelen met één druk op de knop in of uit.
- **[Stand-by]:** hiermee schakelt u het uitschakelen met één druk op de knop in of uit.
- **[Volumeregeling]:** hiermee schakelt u het afspelen van audio met één druk op de knop in of uit.

### **[Dim display]**

Hiermee schakelt u de aanpassing van het helderheidsniveau van het display in of uit.

### **[Screensaver]**

De schermbeveiliging beschermt het TV-scherm tegen schade door langdurige blootstelling aan stilstand beeld.

- **[Aan]** – hiermee wordt de schermbeveiliging ingeschakeld.
- **[Uit]** – hiermee wordt de schermbeveiliging uitgeschakeld.

### **[Sleeptimer]**

Hiermee wordt na de ingestelde tijd automatisch overgeschakeld naar stand-by.

- **[15 min.], [30 min.], [45 min.], [60 min.]** – hiermee selecteert u de tijd waarna het apparaat overschakelt naar stand-by.
- **[Uit]** – hiermee schakelt u de sleeptimer uit.

---

## Overschakelen naar de stand-bymodus

### [Stand-bymodus]

Hiermee stelt u de stand-bymodus in.

- **[Normal]**: stroomverbruik < 4 W.
- **[Energiebesparing]**: stroomverbruik < 1 W. Het opstarten duurt echter langer.

### [DivX(R)-VOD-code]

Hiermee geeft u de DivX®-registratiecode weer.



#### Tip

- Voer deze DivX-registratiecode in wanneer u een video huurt of koopt op [www.divx.com/vod](http://www.divx.com/vod). De DivX-video's die u huurt of koopt via DivX® VOD-service (Video On Demand) kunt u alleen afspelen op het apparaat waarop ze zijn geregistreerd.

---

## Audio-instellingen

In **[Audio Setup Page]** kunt u de volgende opties instellen:

### [HDMI-audio]

Wanneer u het apparaat en de TV aansluit met een HDMI-kabel, selecteert u de instelling voor audio-uitvoer voor deze aansluiting.

- **[Aan]** – hiermee wordt het geluid via de TV en het apparaat weergegeven. Als het audioformaat op de disc niet wordt ondersteund, wordt het geconverteerd naar tweekanaals geluid (lineair-PCM).
- **[Uit]** – hiermee wordt de audio-uitvoer van de TV uitgeschakeld. Het geluid wordt alleen weergegeven via het luidsprekersysteem.

### [Nachtstand]

Hiermee maakt u harde geluiden zachter en zachte geluiden harder zodat u de DVD-films met een laag volume kunt bekijken, zonder anderen te storen.

- **[Uit]** – hiermee geniet u van het dynamische Surround-geluid.
- **[Aan]** – hiermee kunt u 's nachts stil kijken (alleen DVD's).

---

## Video-instellingen

In **[Video Setup Page]** kunt u de volgende opties instellen:

### [TV-type]

Wijzig deze instelling als de video niet goed wordt weergegeven. Standaard komt deze instelling overeen met de meest gebruikelijke instelling voor TV's in uw land.

- **[PAL]**: Voor TV's met PAL-kleurensysteem.
- **[NTSC]**: Voor TV's met NTSC-kleurensysteem.
- **[Multi]**: Voor TV's die compatibel zijn met PAL en NTSC.

### [TV-schermb]

Het TV-formaat bepaalt de beeldverhouding van het scherm op basis van het type TV dat u hebt aangesloten.



4:3 Pan Scan (PS)



4:3 Letter Box (LB)



16:9-breedbeeld

- **[4:3 Pan Scan]**: Voor 4:3-beeld. Een volledig beeld waarvan de zijkanten zijn afgekapt.
- **[4:3 Letter Box]**: Voor 4:3-beeld. Breedbeeldweergave met zwarte balken boven- en onderaan in beeld.
- **[16:9-breedbeeld]**: Voor breedbeeld-TV's. Beeldverhouding 16:9.

### [Progressief]

Hiermee schakelt u de Progressive Scan-modus in of uit.

### [Kleurinst.]

Selecteer voorgeprogrammeerde kleurinstellingen of pas de instellingen aan.

- **[Standaard]** – standaardkleuren.
- **[Helder]** – levendige kleuren.
- **[Zacht]** – warme kleuren.
- **[Persoonlijk]** – hiermee past u de kleurinstelling aan. U kunt het helderheidsniveau, het contrast, de scherpte/tint en de kleurverzadiging aanpassen.

### [Geslot. tekst]

Hiermee kunt u de weergave van onderschriften in- of uitschakelen.

- **[Aan]** – hiermee geeft u de geluidseffecten weer in de ondertiteling. Alleen van toepassing op discs met onderschriftgegevens en TV's die deze functie ondersteunen.
- **[Uit]** – hiermee schakelt u de weergave van onderschriften uit.

---

## Voorkeuren instellen

In **[Preference Page]** kunt u de volgende opties instellen:

### [Audio]

Hiermee selecteert u de gewenste gesproken taal voor het afspelen van discs.

### [Ondertit]

Hiermee selecteert u de gewenste ondertitelingstaal voor het afspelen van discs.

### [Diskmenu]

Hier selecteert u de gewenste taal voor het discmenu.

### Opmerking

- Als de taal die u hebt ingesteld niet beschikbaar is op de disc, wordt de standaardtaal op de disc gebruikt.
- Bij sommige discs kan alleen via het discmenu een andere gesproken taal of taal voor de ondertiteling worden gekozen.
- Als u een taal wilt selecteren die niet in het menu staat, selecteert u **[Ander]**. Raadpleeg vervolgens de lijst met taalcodes achter in deze handleiding en voer de bijbehorende viercijferige taalcode in.

### [Ouderlijk]

Hiermee beperkt u de toegang tot discs die ongeschikt zijn voor kinderen. Dit type discs moet zijn opgenomen met beveiligingsniveaus.

- 1) Druk op **OK**.
- 2) Selecteer een beveiligingsniveau en druk vervolgens op **OK**.
- 3) Voer met de numerieke toetsen het wachtwoord in.

### Opmerking

- Voor discs met een hoger beveiligingsniveau dan u in **[Ouderlijk]** hebt ingesteld, hebt u een wachtwoord nodig om deze te kunnen afspelen.
- Beveiligingsniveaus kunnen per land verschillen. Als u het afspelen van alle discs wilt toestaan, selecteert u '8'.
- Op sommige discs staan de beveiligingsniveaus afgedrukt, hoewel ze niet met deze niveaus zijn opgenomen. Deze functie heeft geen effect op dergelijke discs.

### Tip

- U kunt het wachtwoord instellen of wijzigen (zie **[Voorkeur instel.] > [Wachtwrd]**).

### [PPC]

Hiermee wordt het inhoudsmenu van VCD's/ SVCD's met PBC (Playback Control) in- of uitgeschakeld.

- **[Aan]** - hiermee wordt er een indexmenu weergegeven wanneer u een disc plaatst om af te spelen.



- **[Uit]** - hiermee slaat u dit menu over en begint u met het afspelen vanaf de eerste titel.

### [MP3/JPEG-nav]

Selecteer of u de mappen of alle bestanden wilt weergeven.

- **[Met menu]** – hiermee geeft u de mappen met MP3/WMA-bestanden weer.
- **[Zonder menu]** – hiermee geeft u alle bestanden weer.

### [Wachtwrd]

Hiermee kunt u het wachtwoord voor vergrendelde discs en voor het afspelen van beveiligde DVD's instellen of wijzigen.

- 1) Gebruik de numerieke toetsen om '0000' of het laatst ingestelde wachtwoord in het veld **[Oud wachtwrd]** in te voeren.
- 2) Voer het nieuwe wachtwoord in het veld **[Nieuw wchtw.]** in.
- 3) Voer het nieuwe wachtwoord nogmaals in het veld **[Bevestig ww]** in.
- 4) Druk op **OK** om het menu af te sluiten.

#### Opmerking

- Als u het wachtwoord vergeet, voert u '0000' in voordat u een nieuw wachtwoord instelt.

### [DivX ondert.]

Hiermee selecteert u een tekenset die DivX-ondertiteling ondersteunt.

<b>[Standaard]</b>	Engels, Iers, Deens, Ests, Fins, Frans, Duits, Italiaans, Portugees, Luxemburgs, Noors (Bokmål en Nynorsk), Spaans, Zweeds, Turks
--------------------	---

<b>[Cent. Eur.]</b>	Pools, Tsjechisch, Slowaaks, Albanees, Hongaars, Sloveens, Kroatisch, Servisch (Latijns schrift), Roemeens
---------------------	--

<b>[Cyrillisch]</b>	Wit-Russisch, Bulgaars, Oekraïens, Macedonisch, Russisch, Servisch
---------------------	--

<b>[Grieks]</b>	Grieks
-----------------	--------

<b>[Hebrws]</b>	Hebreeuws
-----------------	-----------

#### Opmerking

- Controleer of het ondertitelingsbestand exact dezelfde naam heeft als het filmbestand. Als de bestandsnaam van de film bijvoorbeeld "Film.avi" is, dient de naam van het tekstbestand "Film.sub" of "Film.srt" te zijn.

### [Versie-info]

Hiermee geeft u de softwareversie van het apparaat weer.

#### Tip

- U hebt deze informatie nodig wanneer u wilt weten of er een nieuwere softwareversie beschikbaar is. De nieuwste software kunt u op de Philips-website downloaden en op het apparaat installeren.

### [Standaard]

Hiermee zet u alle instellingen van het apparaat terug naar de fabrieksinstellingen, behalve de instellingen voor **[Diskvergr.]**, **[Wachtwrd]** en **[Ouderlijk]**.

# 8 Het volumeniveau en geluidseffect aanpassen

---

## Het volumeniveau aanpassen

- 1 Druk tijdens het afspelen op **+VOL -** om het volume te verhogen of te verlagen.

---

## Een geluidseffect selecteren

### Opmerking

- Het is niet mogelijk verschillende geluidseffecten tegelijkertijd te gebruiken.

---

## Een voorgeprogrammeerd geluidseffect selecteren

- 1 Druk tijdens het afspelen herhaaldelijk op **SOUND MODES +/-** om het volgende te selecteren:
  - **[CLASSIC]** (concert)
  - **[ROCK]** (actie)
  - **[Sport]** (games)
  - **[Lounge]** (drama)
  - **[Nacht]**

---


## Een Surround Sound-effect selecteren

DVS-technologie (Dolby Virtual Speaker) zorgt voor een zeer intense 5.1-kanaals luisterervaring met slechts twee luidsprekers. Het is een ideale oplossing voor locaties waar weinig ruimte is voor meerdere luidsprekers.

- 1 Druk tijdens het afspelen op **SURROUND** om Surround Sound in of uit te schakelen.

---

## Geluid uitschakelen

- 1 Druk tijdens het afspelen op  om het geluid in of uit te schakelen.

# 9 Andere functies

---

## De sleeptimer instellen

- 1 Wanneer het apparaat is ingeschakeld, drukt u herhaaldelijk op **SLEEP** om een bepaalde tijdsduur (in minuten) in te stellen.
  - ↳ Het apparaat wordt automatisch uitgeschakeld wanneer de ingestelde tijdsduur is verstreken.



### Tip

- U kunt de sleeptimer ook in het menu voor systeeminstellingen instellen.

# 10 Productinformatie

## Opmerking

- Productinformatie kan zonder voorafgaande kennisgeving worden gewijzigd.

## Specificaties

### Versterker

Nominaal uitgangsvermogen	2 x 100 W + 200 W RMS
Frequentierespons	20 - 20.000 Hz, +/- 3 dB
Signaal-ruisverhouding	> 67 dB
AUX-invoer	1,00 V RMS, 20.000 ohm

### Disc

Lasertype	Halfgeleider
Discdoorsnede	12 cm/8 cm
Videodecodering	MPEG-1/MPEG-2/DivX
Video DAC	12-bits
Signaalsysteem	PAL/NTSC
Videoformaat	4:3/16:9
Video S/N	> 48 dB
Audio DAC	24-bits/96 kHz
Harmonische vervorming	<1%
Frequentierespons	4 Hz - 20 kHz (44,1 kHz) 4 Hz - 22 kHz (48 kHz) 4 Hz - 24 kHz (96 kHz)
Signaal-ruisverhouding	> 67 dBA

### Tuner (FM)

Frequentiebereik	87,5 - 108 MHz
Frequentierooster	50 KHz
Gevoeligheid	< 22 dBf
– mono, signaal-ruisverhouding	26 dB
Zoekgevoeligheid	> 28 dBf
Harmonische vervorming	< 3%
Signaal-ruisverhouding	> 50 dB

### Luidsprekers

Luidsprekerimpedantie	2 x 8 ohm + 3 ohm
Luidsprekerdriver, subwoofer	6,25-inch subwoofer
Luidsprekerdriver, woofer	2 x 3-inch woofer
Luidsprekerdriver, tweeter	19mm-tweeter
Gevoeligheid	
- Subwoofer	> 84 dB/m/W, ± 4 dB/m/W
- Woofer/tweeter	> 82 dB/m/W, ± 4 dB/m/W

---

## Algemene informatie

---

Netspanning	220-230 V, 50 Hz
Stroomverbruik in werking	
- apparaat	32 W
- Subwoofer	38 W
Stroomverbruik in normale stand-by	< 4 W
Stroomverbruik in energiebesparende stand-bymodus	< 1 W
Composite Video-uitgang	1,0 Vpp, 75 ohm
Optische uitgang	0,5 Vpp ± 0,1 Vpp 75 ohm
HDMI-uitgang (CEC)	1.3a
USB Direct	Versie 2.0
Afmetingen	
- Apparaat (b x h x d)	360 x 190 x 65 mm
- Luidsprekers	135 x 330 x 135 mm
- Kast draadloze subwoofer (b x h x d)	170 x 330 x 340 mm
Gewicht	
- Inclusief verpakking	14 kg
- Apparaat	1,2 kg
- Luidsprekerbox	0,8 kg x 2
- Kast draadloze subwoofer	5,5 kg

---

---

## Ondersteunde discformaten

- Digital Video Discs (DVD's)
- Video-CD's (VCD's)
- Super Video-CD's (SVCD's)
- Digital Video Discs + Rewritable (DVD+RW's)
- Compact Discs (CD's)
- Beeldbestanden (Kodak, JPEG) op CD-R(W)
- DivX(R)-discs op CD-R(W):
- DivX 3.11, 4.x en 5.x
- WMA

### Ondersteunde MP3-CD-formaten:

- ISO 9660

- Max. titel/albumnaam: 12 tekens
- Max. aantal titels plus album: 255
- Max. geneste directory: 8 niveaus
- Max. aantal albums: 32
- Max. aantal MP3-tracks: 999
- Ondersteunde samplefrequenties voor MP3-discs: 32 kHz, 44,1 kHz, 48 kHz.
- Ondersteunde bit-rates van MP3-discs: 32, 64, 96, 128, 192, 256 (kbps).
- De volgende formaten worden niet ondersteund:
  - Bestanden zoals \*.VMA, \*.AAC, \*.DLF, \*.M3U,
  - \*.PLS en \*.WAV
  - Niet-Engelse album-/titelnaam
  - Discs die zijn opgenomen in Joliet-formaat
  - MP3 Pro en MP3 met ID3-tag

---

## Compatibele USB-apparaten en -bestanden

### Compatibele USB-apparaten:

- USB-flashgeheugen (USB 2.0 of USB 1.1)
- USB-flashspelers (USB 2.0 of USB 1.1)
- geheugenkaarten (een aanvullende kaartlezer is vereist voor gebruik in combinatie met dit apparaat)

### Ondersteunde bestandsindelingen:

- USB of geheugenbestandsformaten FAT12, FAT16, FAT32 (sectorformaat: 512 bytes)
- MP3-bitsnelheid (gegevensnelheid): 32-320 kbps en variabele bitsnelheid
- WMA versie 9 of eerder
- Mappen met maximaal 8 niveaus
- Aantal albums/mappen: maximaal 99
- Aantal tracks/titels: maximaal 999
- ID3-tag versie 2.0 of later
- Bestandsnaam in Unicode UTF8 (maximumlengte: 128 bytes).

### **Niet-ondersteunde bestandsindelingen:**

- Lege albums: een leeg album is een album dat geen MP3- of WMA-bestanden bevat. Lege albums worden niet op het display weergegeven.
- Niet-ondersteunde bestandsindelingen worden overgeslagen. Zo worden bijvoorbeeld Word-documenten (.doc) of MP3-bestanden met de extensie .dlf genegeerd en niet afgespeeld.
- AAC-, WAV- en PCM-audiobestanden
- WMA-bestanden die beveiligd zijn met DRM (.wav, .m4a, .m4p, .mp4, .aac)
- WMA-bestanden in 'lossless'-indeling

# 11 Problemen oplossen



## Waarschuwing

- Verwijder de behuizing van dit apparaat nooit.

Probeer het apparaat nooit zelf te repareren. Hierdoor wordt de garantie ongeldig. Als er zich problemen voordoen bij het gebruik van dit apparaat, controleer dan het volgende voordat u om service vraagt. Als het probleem onopgelost blijft, gaat u naar de website van Philips ([www.philips.com/welcome](http://www.philips.com/welcome)). Als u contact opneemt met Philips, zorg er dan voor dat u het apparaat, het modelnummer en het serienummer bij de hand hebt.

### Geen stroom

- Controleer of het netsnoer van het apparaat goed is aangesloten.
- Zorg ervoor dat er stroom op het stopcontact staat.
- Om energie te besparen, schakelt het systeem zichzelf automatisch uit als u 15 minuten nadat het afspelen is gestopt, niet op een knop hebt gedrukt.

### De afstandsbediening werkt niet

- Selecteer met de afstandsbediening de juiste bron voordat u op een functiekноп drukt.
- Houd de afstandsbediening dichterbij het systeem.
- Richt de afstandsbediening rechtstreeks op de sensor aan de voorkant van het apparaat.
- Plaats de batterij met de polariteiten (plus- of minteken) in de aangegeven positie.
- Vervang de batterij.

### Geen draadloze verbinding.

- Handmatig een draadloze verbinding instellen (zie 'Handmatig een draadloze verbinding instellen').

### Het USB-apparaat of de SD/MMC-kaart wordt niet ondersteund

- Het USB-apparaat of de SD/MMC-kaart is niet compatibel met het apparaat. Probeer een ander apparaat.

### Geen disc gevonden of de disc wordt niet afgespeeld

- Plaats een disc.
- Controleer of de disc misschien ondersteboven is geplaatst.
- Controleer het type disc, het kleurensysteem en de regiocode.
- Schakel het wachtwoord voor het kinderslot uit of wijzig het beveiligingsniveau.
- Controleer of er krassen of vlekken op de disc zitten. Plaats de disc opnieuw of maak de disc schoon.
- Er heeft zich condens gevormd in het systeem. Wacht tot de condens is verdwenen.

### Geen beeld

- Controleer de videoaansluiting.
- Zet de TV aan en selecteer het juiste videokanaal.
- Progressive Scan is ingeschakeld, maar de TV biedt geen ondersteuning voor Progressive Scan.

### Er is geen beeld via de HDMI-aansluiting.

- Controleer of de HDMI-kabel goed werkt. Sluit een nieuwe HDMI-kabel aan.
- Als dit gebeurt wanneer u de HDMI-videoresolutie wijzigt, selecteert u de juiste resolutie tot het beeld is hersteld.

### Zwart-witbeeld of vervormd beeld

- De disc komt niet overeen met het kleurensysteem van de TV (PAL/NTSC).
- Soms is het beeld enigszins vervormd. Dit is geen defect.
- Reinig de disc.
- Het beeld kan vervormd zijn tijdens het instellen van Progressive Scan.

### De gesproken taal of de taal voor ondertiteling kan niet worden ingesteld

- De disc is niet opgenomen met spraak of ondertiteling in meerdere talen.

- De disc is beveiligd tegen instellen van de taal voor audio en ondertiteling.

#### **Progressive Scan kan niet worden geselecteerd**

- Controleer of de videomodus is ingesteld op [Pr/Cr Pb/Cb Y].

#### **Het beeldformaat van het TV-schermbaan kan niet worden gewijzigd, hoewel het TV-weergaveformaat wel is ingesteld.**

- De beeldverhouding is vastgelegd op de DVD.
- De beeldverhouding kan op sommige TV-systemen niet worden gewijzigd.

#### **Sommige bestanden op een USB-apparaat of SD/MMC-kaart kunnen niet worden afgespeeld**

- Het aantal mappen of bestanden op het USB-apparaat of de SD/MMC-kaart heeft een bepaalde limiet overschreden. Dit verschijnsel is geen defect.
- De indelingen van deze bestanden worden niet ondersteund.

#### **Geen geluid of matig geluid**

- Pas het volume aan.
- Controleer of de draadloze subwoofer is aangesloten.

#### **Er is geen geluid via de HDMI-aansluiting.**

- U hoort mogelijk geen geluid als het aangesloten apparaat niet compatibel is met HDCP of alleen compatibel is met DVI.

#### **Slechte radio-ontvangst**

- Vergroot de afstand tussen het apparaat en uw TV of videorecorder.
- Trek de FM-antenne volledig uit.
- Sluit in plaats daarvan een FM-buitenantenne aan.



# 12 Bijlage

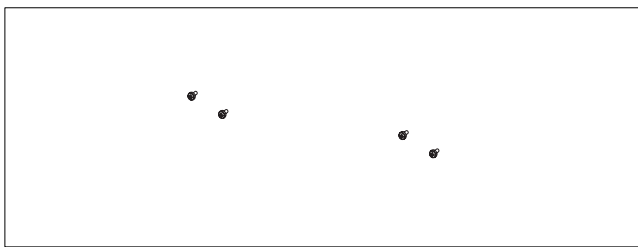
## Aan een wand bevestigen

### ! Let op

- Het product kan beschadigd raken! Raadpleeg altijd een professioneel technicus voor een veilige wandmontage van het apparaat.
- Letselgevaar! Zorg ervoor dat er geen gas-, water- of elektriciteitsleidingen worden beschadigd bij het boren van de gaten.

## De inhoud van de meegeleverde montagekit

4 schroeven voor wandbevestiging (2 voor apparaat, 2 voor luidsprekers)



## Wat u nog meer nodig hebt

- Elektrische boor
- Schroevendraaier
- Potlood

## Het apparaat en de luidsprekers bevestigen

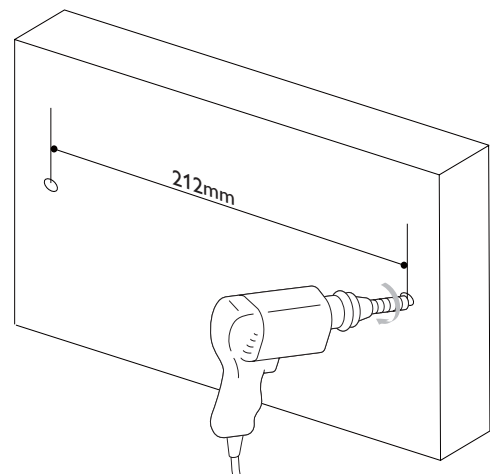
### ! Let op

- Bevestig het apparaat en de luidsprekers alleen aan een stevige, betonnen wand of een gepleisterde wand!

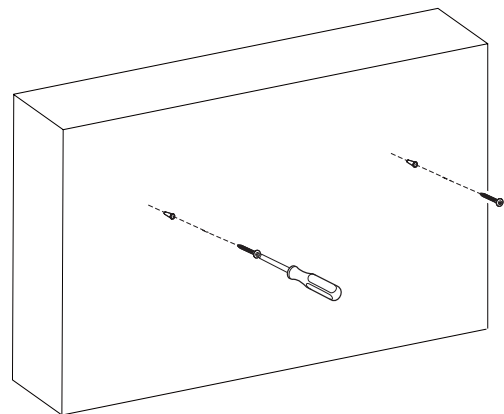
U kunt het apparaat en de luidsprekers aan de muur bevestigen.

- 1 Markeer met een potlood waar de boorgaten moeten komen en boor

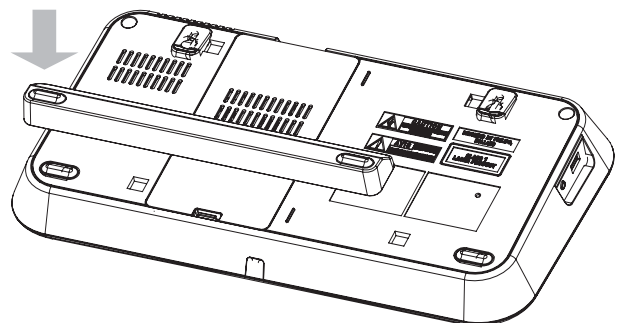
vervolgens gaten op de plaats van de markeringen.



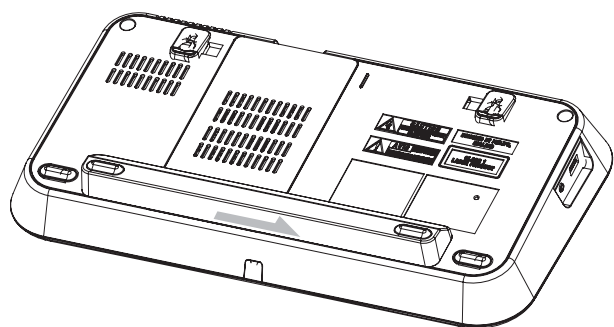
- 2 Monteer de schroeven voor wandmontage.



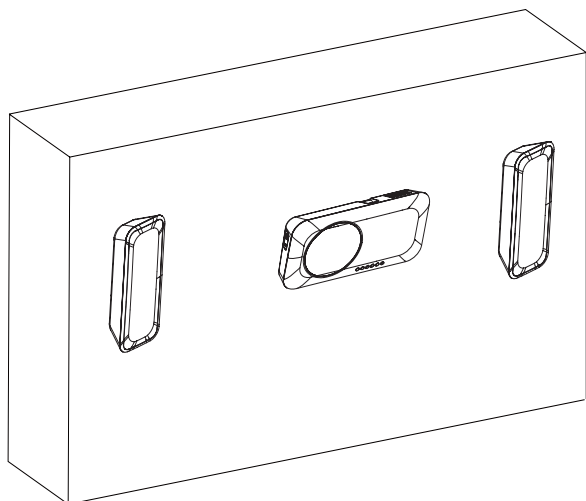
- 3 Als u de beugel aan de achterzijde van het apparaat hebt bevestigd, dient u deze te verwijderen.



- 4 Monteer de beugel onder aan de achterzijde van het apparaat.



- 5 Hang het apparaat en de luidsprekers op hun plaats.



# 13 Verklarende woordenlijst

---

## A

### Analoge audio

Geluid dat niet werd omgezet in cijfers. Analoog geluid is beschikbaar wanneer u gebruikmaakt van AUDIO LINKS/RECHTS. Deze rode en witte kabelaars verzenden geluid via twee kanalen, het linkse en het rechtse.

---

## B

### Beeldverhouding

Beeldverhouding verwijst naar de verhouding tussen de lengte en breedte van een TV-scherm. Het formaat van een standaard-TV is 4:3, en bij een High Definition- of breedbeeld-TV is het 16:9. Met het formaat "Letter Box" ziet u een breder beeld dan op een standaard 4:3-scherm, met zwarte balken onder en boven het beeld.

### Bitsnelheid

Bitsnelheid is het aantal bits die per eenheid of tijd worden overgedragen. De bitsnelheid wordt gewoonlijk gemeten in een aantal meerderheden van bits per seconde (kilobits per seconde: kbps). De term bitsnelheid is synoniem voor gegevensoverdrachtsnelheid (of gewoon gegevenssnelheid).

---

## D

### Digitale Audio

Digitale audio is een geluidssignaal dat werd geconverteerd in numerieke waarden. Digitale audio kan worden uitgezonden via meerdere kanalen. Analoog geluid kan enkel via twee kanalen worden uitgezonden.

### Disc-menu

Een schermweergave waarmee u afbeeldingen, geluiden, ondertitels, multihoecken, etc., die zijn opgenomen op een dvd, kunt kiezen.

### DivX®

De DivX®-codering is een gepatenteerde, op MPEG-4 gebaseerde videocompressietechnologie die is ontwikkeld door DivX®, Inc. Hiermee wordt digitale video gecomprimeerd tot een bestandsgrootte die klein genoeg is om via internet te worden verzonden en waarbij de hoge visuele kwaliteit behouden blijft.

### Dolby Digital

Een surround-geluidssysteem ontwikkeld door Dolby Laboratories dat tot zes kanalen digitale audio bevat (vooraan links en rechts, surround links en rechts, centrum- en subwoofer).

---

## H

### HDMI

High-Definition Multimedia Interface (HDMI) is een ultrasnelle digitale interface die niet-gecomprimeerde High Definition-video en digitaal meerkanaals geluid kan overbrengen. Het geluid en beeld zijn hierbij van hoge kwaliteit en volledig vrij van ruis. HDMI is volledig compatibel met DVI.

Door de HDMI-standaard is er geen video- of geluidsuitvoer mogelijk wanneer u HDMI- of DVI-producten zonder HDCP (High-bandwidth Digital Content Protection) aansluit.

### Hoofdstuk

Hoofdstuk

Onderdelen van een film of een muziekstuk op een dvd die kleiner zijn dan titels. Een titel bestaat uit verschillende hoofdstukken. Elk hoofdstuk krijgt een hoofdstuknummer toegewezen waarmee u een specifiek hoofdstuk kunt vinden.

---

## J

### JPEG

Het algemene formaat voor foto's. Een systeem voor het comprimeren van foto's dat is ontwikkeld door de Joint Photographic Expert Group. De bestanden worden door de compressie aanzienlijk kleiner zonder merkbaar verlies van kwaliteit. Bestanden zijn te herkennen aan de extensie ".jpg" of ".jpeg".

---

## K

### Kinderslot

Een functie van de DVD waarmee u discs die niet geschikt zijn voor kinderen conform de instellingen per land kunt vergrendelen zodat ze niet kunnen worden afgespeeld. De instelling kan per disc verschillen. Als het kinderslot is ingesteld, kan de disc niet worden afgespeeld als het niveau van de software hoger is dan het niveau dat door de gebruiker is ingesteld.

---

## M

### MP3

Een bestandsindeling met een comprimeersysteem voor geluidsdata. MP3 is de afkorting voor Motion Picture Experts Group 1 (of MPEG-1) Audio Layer 3. Met MP3-formaat kan één CD-R of CD-RW ongeveer 10 keer meer gegevens opslaan dan een gewone CD.

### Multikanaal

Gewoonlijk wordt DVD opgegeven opdat elke soundtrack één geluidsveld zou vormen. Multikanaal verwijst naar een structuur van soundtracks met drie of meer kanalen.

---

## P

### PBC

Playback Control. Een systeem waarmee u via menu's die op de disc zijn opgeslagen op het scherm door een Video CD/SuperVCD kunt navigeren. U kunt hiermee interactief afspelen en zoeken.

---

## R

### Regiocode

Een systeem waarmee schijven enkel in de aangegeven regio kunnen worden afgespeeld. Deze unit speelt enkel schijven met compatibele regiocodes. U vindt de regiocode van uw unit op het etiket van het product. Sommige schijven zijn compatibel met meer dan één regio (of ALLE regio's).

---

## S

### Surround

Een systeem dat realistische, driedimensionele geluidsvelden produceert. Dit wordt gewoonlijk bereikt via meerdere luidsprekers rond de luisteraar.

