



TAILGATER BLUETOOTH®

QUICKSTART GUIDE

ENGLISH (3 - 5)

GUÍA DE INICIO RÁPIDO

ESPAÑOL (6 - 8)

GUIDE D'UTILISATION RAPIDE

FRANÇAIS (9 - 11)

GUIDA RAPIDA

ITALIANO (12 - 14)

KURZANLEITUNG

DEUTSCH (15 - 17)

SNELSTARTGIDS

NEDERLANDS (18 - 20)

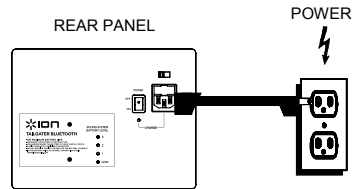
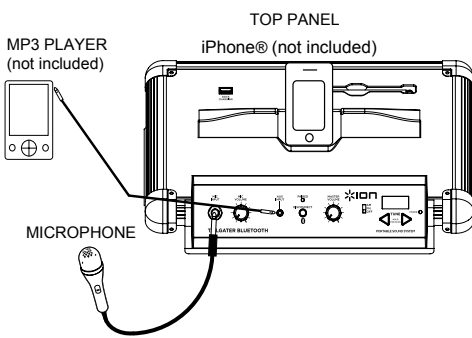
QUICKSTART GUIDE (ENGLISH)

1. Make sure all items listed on the front of this guide are included in the box.
2. **READ SAFETY INSTRUCTION BOOKLET BEFORE USING THE PRODUCT.**
3. **MAKE SURE THAT YOU HAVE COMPLETELY CHARGED THE BATTERY PRIOR TO FIRST USE FOR MAXIMUM BATTERY LIFE.**
4. Study this setup diagram.
5. Make sure all input devices such as microphones, CD players, or mp3 players are turned off and volume settings are set at "zero."
6. Connect all devices as shown.
7. Switch everything on in the following order:
 - audio input sources (i.e. microphones, instruments, CD/MP3 Players)
 - TAILGATER BLUETOOTH®
8. When turning off, always reverse this operation:
 - TAILGATER BLUETOOTH
 - last, any input devices

BOX CONTENTS

- TAILGATER BLUETOOTH
- Microphone with mic cable
- 1/8" to 1/8" cable
- Power Cable (standard IEC)
- Quickstart Guide
- Safety Instructions & Warranty Information Booklet

Go to <http://www.ionaudio.com> for product registration.



RECHARGEABLE BATTERIES

Rechargeable lead-acid batteries are the same type used in automobiles. As with your car battery, how you use this battery has a significant impact on its lifespan. With proper use and treatment, a lead-acid battery can last for years. Here are some recommendations for getting the longest life from the internal battery.

GENERAL USAGE

- FULLY CHARGE THE BATTERY BEFORE USING IT.
- CHARGE THE BATTERY COMPLETELY AFTER EACH USE.
- AVOID COMPLETELY DRAINING THE BATTERY.
- You may leave the unit plugged in for up to two weeks.
- For maximum life, drain the battery 80% once a month.

STORAGE

- Avoid storing in high temperatures and moist places.
- For long-term storage, periodically recharge the battery.
- If you do not charge the battery for six months, it may not charge.

REPAIR

- As the battery nears the end of its life, it may lose its ability to recharge. If this occurs, contact ION Audio technical support at www.ionaudio.com/supporthome.

DISPOSAL

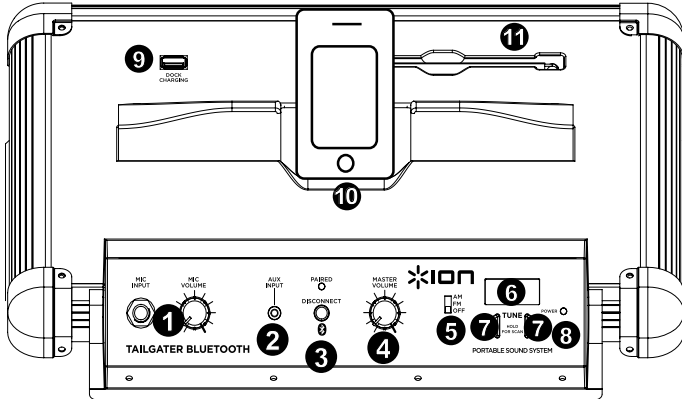
- Bring the unit to a recycling center or dispose of in accordance with local ordinances.

iPad is a trademark of Apple Inc., registered in the U.S. and other countries.

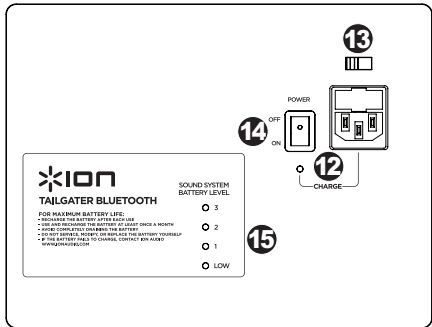
The Bluetooth word mark and logos are registered trademarks owned by Bluetooth SIG, Inc. and any use of such marks by ION Audio is under license. Other trademarks and trade names are those of their respective owners.



DIAGRAM AND PARTS DESCRIPTION



- Instrument / Microphone Input with Volume Control (1/4"):** This mono input accepts a 1/4" input such as a microphone, guitar, or other musical instrument.
- Auxiliary Input:** This stereo 1/8" input can be used to connect a CD player, MP3 player, or other audio source.
- Bluetooth:** The **Paired** LED will be lit when a device is paired to TAILGATER BLUETOOTH. This LED will not be lit when TAILGATER BLUETOOTH is first powered on (unless it was previously paired with a device). Press the **Disconnect** button to disconnect a paired Bluetooth device.
- Master Volume Control:** This adjusts the speaker's main mix volume, which includes Instrument/Microphone Input, Auxiliary Input, Tuner, and the audio of a paired Bluetooth device.
- Radio Selector:** This switch sets the tuner to AM or FM or turns the tuner off. (**Note:** This switch does not turn the unit's power off – just the tuner.)
- LCD:** Displays the current radio station.
- Tuner:** Use these buttons to search for a radio station. To "scan" (jump to the next available station), hold this down for a few seconds until it starts to seek a station. Unit will remember the last station you were on and start at that station when you power off and power on again.
- Power LED:** Indicates whether TAILGATER BLUETOOTH is on or off.
- Dock Charge:** Connect your device's charge cable here to charge it. USB charging only functions when the unit's power is turned on. **Note:** Users with iPad (3rd generation) may experience slower charging. We recommend charging with the screen locked when using iPad (3rd generation).
- Device Cradle:** Place your iPad/iPod touch/iPhone®, Android® or other device here to be held. These can be connected via Bluetooth or to aux input using the included 1/8" to 1/8" cable. **Note:** It is recommended to remove your iPad or other device from the cradle before transporting or traveling with TAILGATER.
- Antenna:** Adjust this telescoping FM antenna to get the best radio reception. **Note:** To prevent accidental damage, we recommend rotating the antenna only when it is extended horizontally. Also, retract the antenna when the Tuner is not in use. **Note:** When using AM radio if you have a Bluetooth device that is paired, this will cause poor AM reception. Unpair your Bluetooth device in order to listen to AM radio.
- Power Cable Input (IEC):** Insert the included power cable here to charge the unit. Note that the TAILGATER BLUETOOTH can run off the power adapter while it simultaneously charges the battery. The charge indicator illuminates when the battery is charging.
- Voltage Selector:** If your unit has a voltage selector switch, change its setting only when necessary (e.g., when traveling to a country or region with a different voltage). Selecting an improper voltage setting can damage the unit. To change its setting, only remove "one" screw of the cover and slide it aside to expose the selector.
- Power ON/OFF Switch:** Turns TAILGATER BLUETOOTH on or off. Please note that while TAILGATER BLUETOOTH is connected to a power source, it does not need to be powered on to charge the battery.
- Battery Level Indicator:** While the unit is powered ON and unit is not plugged in, these four lights indicate the power left in the battery. Battery life varies based on volume and usage.



***WARNING:** If your unit has a voltage selector switch, change its setting only when necessary (e.g., when traveling to a country or region with a different voltage). Selecting an improper voltage setting can damage the unit. To change its setting, only remove "one" screw of the cover and slide it aside to expose the selector.

iPhone and iPod touch are trademarks of Apple Inc., registered in the U.S. and other countries.

Android is a trademark of Google Inc.

TROUBLESHOOTING

If the sound is distorted: Try lowering the volume control of your sound source or musical instrument. Also, try to reduce the overall volume of TAILGATER BLUETOOTH.

If there is too much bass: Try adjusting the tone or EQ control on your sound source to lower the bass level. This will allow you to play the music louder before clipping (distortion) occurs.

If there is a high-pitched whistling noise when using microphones: This is probably feedback. Point the microphones away from the speaker.

If there is poor AM reception: When you have a Bluetooth device that is paired, unpair your Bluetooth device in order to listen to AM radio. To adjust AM reception, move entire unit.

If you can't hear the microphone over the music volume: Turn down the music volume from your source.

PAIRING A BLUETOOTH DEVICE

1. Turn on your Bluetooth device.
2. Power on TAILGATER BLUETOOTH and it will automatically go into pairing mode to search for Bluetooth devices. You will know you are in pairing mode when the LED is blank.
3. If your Bluetooth device is not able to pair to the amp, press the disconnect button on the amp to break previous Bluetooth connections and reset the Bluetooth module.
4. Navigate to your Bluetooth device's setup screen, find "ION Speaker" and connect.
Note: If your Bluetooth device prompts for a pairing code, enter '0000'.
5. TAILGATER BLUETOOTH LED will light up solid when it is 'paired'.
Note: Users should consider updating their OS if experiencing trouble with pairing or playing music.
6. To disconnect pairing, press the 'Disconnect' button on TAILGATER BLUETOOTH.
7. To connect to another Bluetooth device, repeat steps 3-4.

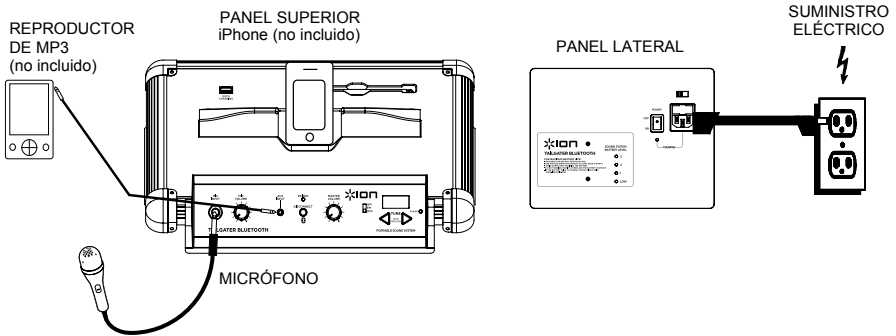
Note: Maximum range will be achieved when using devices with Bluetooth 4.0.

GUÍA DE INICIO RÁPIDO (ESPAÑOL)

1. Asegúrese que todos los artículos incluidos al inicio de este manual estén incluidos en la caja.
2. **LEA LAS INSTRUCCIONES DEL FOLLETO DE SEGURIDAD ANTES DE UTILIZAR EL PRODUCTO.**
3. **ASEGÚRESE DE QUE HA CARGADO COMPLETAMENTE LA BATERÍA. PARA LOGRAR LA MÁXIMA VIDA ÚTIL DE LA BATERÍA, CÁRGUELA TOTALMENTE ANTES DEL PRIMER USO.**
4. Estudie este diagrama de instalación.
5. Asegúrese de que todos los dispositivos de entrada tales como micrófonos, reproductores de CD, o reproductores MP3 estén apagados y con el control de volumen en "cero".
6. Conecte todos los dispositivos como se muestra.
7. Encienda todo en el siguiente orden:
 - fuentes de entrada de audio (por ejemplo, micrófonos, instrumentos, reproductores de CD/MP3)
 - TAILGATER BLUETOOTH
8. Al apagar, realice siempre esta operación en sentido inverso:
 - TAILGATER BLUETOOTH
 - por último, cualquier dispositivo de entrada

| CONTENIDO DE LA CAJA | |
|----------------------|---------------------------------------------------------|
| ▪ | TAILGATER BLUETOOTH |
| ▪ | Micrófono y mic cable |
| ▪ | 1/8" - 1/8" cable |
| ▪ | cable de alimentación |
| ▪ | Guía de inicio rápido |
| ▪ | Folleto de información sobre la seguridad y la garantía |

Visite <http://www.ionaudio.com> para registrar el producto.



BATERÍAS RECARGABLES

Las baterías de plomo-ácido recargables son del mismo tipo que se usa en los automóviles. Al igual que con la batería del vehículo, la forma en que se usa tiene una influencia significativa en la duración de su vida útil. Con un uso y tratamiento correctos, una batería de plomo-ácido puede durar varios años. He aquí algunas recomendaciones para prolongar la vida útil de la batería interna.

USO GENERAL

- **CARGUE COMPLETAMENTE LA BATERÍA ANTES DE USARLA**
- **CARGUE LA BATERÍA COMPLETAMENTE DESPUÉS DE CADA USO**
- **EVITE AGOTARLA COMPLETAMENTE**
- Puede dejar la unidad enchufada durante hasta dos semanas
- Para obtener máxima vida, descargue la batería el 80% una vez por mes

ALMACENAMIENTO

- Evite almacenar la batería en lugares húmedos y de alta temperatura
- Si la almacena durante periodos prolongados, recárguela periódicamente
- Si no carga la batería durante seis meses, es posible que luego no pueda cargarse

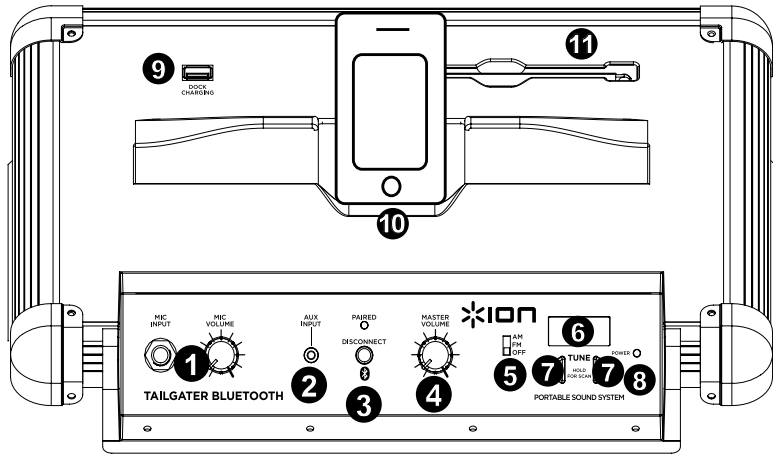
REPARACIÓN

- Cuando la batería se acerca al final de su vida útil, puede perder su capacidad de recarga. Si esto ocurre, comuníquese con el soporte técnico de ION Audio al www.ionaudio.com/supporthome.

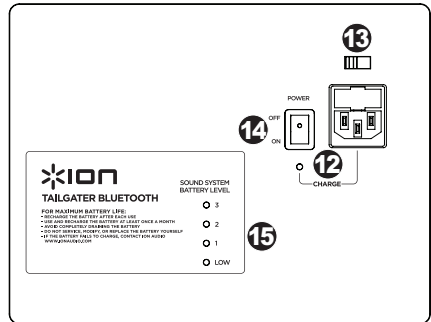
DISPOSICIÓN FINAL

- Lleve la unidad a un centro de reciclaje o deséchela de acuerdo a las ordenanzas locales

DIAGRAMA Y DESCRIPCIÓN



- Entrada de instrumento / Micrófono con control de volumen (1/4"):** Esta entrada mono admite una entrada de 1/4" tal como un micrófono, una guitarra u otro instrumento musical.
- Entrada auxiliar:** Esta entrada de 1/8" estéreo se puede usar para conectar un reproductor de CD, MP3 u otra fuente de audio.
- Bluetooth:** El LED **Paired** (Apareado) se enciende cuando se aparea un dispositivo al TAILGATER BLUETOOTH. Este LED no se enciende cuando el TAILGATER BLUETOOTH se enciende por primera vez (a menos que hubiera sido apareado previamente con un dispositivo). Pulse el botón **Disconnect** (Desconectar) para desconectar un dispositivo Bluetooth apareado.
- Control de volumen maestro:** Este control ajusta el volumen de la mezcla principal del altavoz, que incluye la entrada de instrumento/micrófono, la entrada auxiliar, el sintonizador y el audio de un dispositivo Bluetooth apareado.
- Selector de radio:** Este interruptor ajusta la radio a AM o FM o la apaga. (**Nota:** Este interruptor no desconecta el suministro eléctrico de la unidad—sólo el de la radio.)
- LCD:** Muestra la estación de radio actual.
- Sintonizador:** Use estos botones para buscar las emisoras de radio. Para "explorar" (saltar a la siguiente emisora disponible), manténgalo pulsado unos segundos hasta que empiece a buscar la emisora. La unidad recuerda la última emisora que estaba sintonizada y comienza en esa emisora cuando la apaga y enciende nuevamente.
- LED de encendido:** Indica cuando el TAILGATER BLUETOOTH está encendido o apagado.
- Carga en la estación de acoplamiento:** Conecte aquí el cable de carga de su dispositivo para cargarlo. La carga por USB funciona solamente cuando la unidad está encendida.
Nota: Los usuarios de iPad (3ra generation) pueden experimentar una carga más lenta. Recomendamos cargar con la pantalla bloqueada cuando se usa iPad (3ra generation).
- Base del dispositivo:** Coloque aquí su iPad/iPod touch/iPhone, Android u otro dispositivo a sostener. Se pueden conectar vía Bluetooth o a la entrada auxiliar usando el cable de 1/8" a 1/8" incluido.
Nota: Se recomienda extraer su iPad u otro dispositivo de la base antes de transportarlo o viajar con el TAILGATER.
- Antena:** Ajuste esta antena telescópica de FM para obtener la mejor recepción de las emisoras de radio.
Nota: Para evitar daños accidentales, recomendamos girar la antena sólo cuando está extendida horizontalmente. Asimismo, retraiga la antena cuando no está usando el sintonizador. **Nota:** Cuando usa la radio de AM, si tiene un dispositivo Bluetooth que está apareado, puede causar problemas en la recepción. Desaparee su dispositivo Bluetooth a fin de escuchar la radio de AM. Para ajustar la recepción de AM, mueva la unidad completa.
- Entrada del cavo de alimentación (IEC):** Inserte aquí el cable de alimentación incluido para cargar la unidad. Tenga en cuenta que el amplificador portátil para altavoces puede funcionar con el adaptador de potencia mientras se carga simultáneamente la batería. El indicador de carga se enciende cuando se está cargando la batería.



- Selector de voltaje*:** Si su unidad cuenta con un conmutador selector de voltaje, cambie el ajuste del mismo sólo cuando sea necesario (por ej., cuando viaje a un país o región con un voltaje diferente). Si selecciona un ajuste de voltaje incorrecto, se puede dañar la unidad. Para cambiar este ajuste, sólo retire *un* tornillo de la cubierta y deslícela a un lado para exponer el selector.
- Interruptor de encendido/apagado:** Enciende y apaga el TAILGATER BLUETOOTH. Tenga en cuenta que mientras el TAILGATER BLUETOOTH está conectado a un suministro eléctrico, no es necesario encenderlo para que cargue la batería.
- Indicador de nivel de la pila:** Mientras la unidad está encendida y no está enchufada, estas cuatro luces indican la energía remanente en la pila. La vida útil de la pila varía en función del volumen y el consumo.

*** ADVERTENCIA:**

Si su unidad cuenta con un conmutador selector de voltaje, cambie el ajuste del mismo sólo cuando sea necesario (por ej., cuando viaje a un país o región con un voltaje diferente). Si selecciona un ajuste de voltaje incorrecto, se puede dañar la unidad. Para cambiar este ajuste, sólo retire *un* tornillo de la cubierta y deslícela a un lado para exponer el selector.

SOLUCIÓN DE PROBLEMAS

Si el sonido está distorsionado: Pruebe bajando el control de volumen de su fuente de sonido o instrumento musical. Pruebe también reduciendo el volumen general del TAILGATER BLUETOOTH.

Si hay demasiados graves: Intente ajustando el control de tono o equalización de su fuente de sonido para reducir el nivel de graves. De esta forma podrá reproducir la música con más volumen antes de que se produzca el recorte (distorsión).

Si hay un silbido agudo cuando se usan micrófonos: Probablemente sea realimentación. Apunte los micrófonos apartándolos del altavoz.

Si hay recepción pobre de AM: Cuando tiene un dispositivo Bluetooth que está apareado, desaparee ese dispositivo Bluetooth a fin de escuchar la radio de AM. Para ajustar la recepción de AM, mueva la unidad completa.

Si no puede oír el micrófono por arriba del volumen de la música: Disminuya el volumen de la música en su fuente.

CÓMO APAREAR UN DISPOSITIVO BLUETOOTH

- Encienda su dispositivo Bluetooth.
- Encienda el TAILGATER BLUETOOTH, que pasará automáticamente al modo de apareamiento para buscar dispositivos Bluetooth. Se dará cuenta de que está en modo de apareamiento cuando el LED está apagado.
- Si su dispositivo Bluetooth no es capaz de aparearse con el amplificador, pulse el botón de desconexión del amplificador para romper las conexiones Bluetooth anteriores y reinicie el módulo Bluetooth.
- Navegue a la pantalla de configuración de su dispositivo Bluetooth, busque "ION Speaker" y conecte.
Nota: Si su dispositivo Bluetooth solicita un código de apareamiento, ingrese '0000'.
- El LED TAILGATER BLUETOOTH se enciende con luz permanente cuando está 'apareado'.
Nota: Los usuarios deben considerar la actualización de su sistema operativo (OS) si experimentan problemas con el apareamiento o la reproducción de música.
- Para desconectar el apareamiento, pulse el botón 'Disconnect' del TAILGATER BLUETOOTH.
- Para conectarse a otro dispositivo Bluetooth, repita los pasos 3 y 4.

Nota: El alcance máximo se logra cuando se utilizan dispositivos con Bluetooth 4.0.

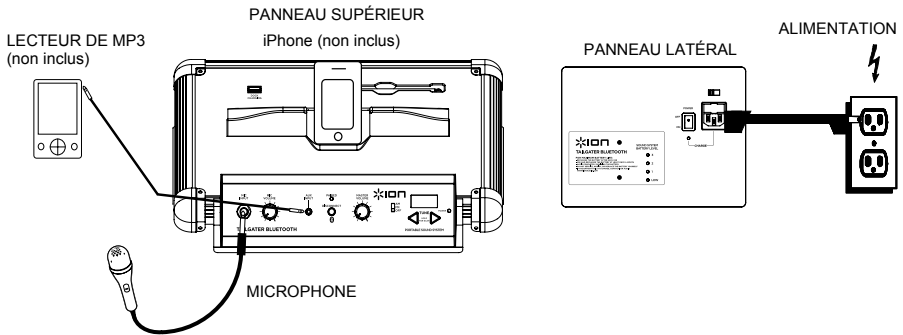
GUIDE D'UTILISATION RAPIDE (FRANÇAIS)

1. Assurez-vous que tous les articles énumérés sur la page couverture de ce guide sont inclus dans la boîte.
2. **VEUILLEZ LIRE LE LIVRET DES CONSIGNES DE SÉCURITÉ AVANT D'UTILISER LE PRODUIT.**
3. **VEUILLEZ VOUS ASSURER QUE LA PILE EST COMPLÈTEMENT RECHARGÉE. RECHARGER COMPLÈTEMENT LA PILE AVANT LA PREMIÈRE UTILISATION AFIN D'AUGMENTER SA DURÉE DE VIE.**
4. Examinez bien le schéma d'installation.
5. Assurez-vous que tous les appareils d'entrée tels que microphones, lecteur de disques compacts, lecteur MP3 ou les autres appareils branchés sont hors tension et que leur volume soit réglé à « zéro ».
6. Connectez tous les appareils tel qu'indiqué sur le schéma.
7. Mettre tous les appareils sous tension dans l'ordre suivant.
 - source d'entrée audio (p. ex. microphones, instruments, lecteurs CD/MP3)
 - TAILGATER BLUETOOTH
8. Pour mettre hors tension, toujours inverser l'opération:
 - TAILGATER BLUETOOTH
 - en dernier, tous les appareils d'entrée

CONTENU DE LA BOÎTE

- TAILGATER BLUETOOTH
- Microphone et mic câble
- 1/8" - 1/8" câble
- Câble d'alimentation
- Guide d'utilisation rapide
- Le livret des consignes de sécurité et des informations concernant la garantie

Allez à la <http://www.ionaudio.com> pour l'enregistrement du produit.



PILES RECHARGEABLES

Les piles au plomb rechargeables sont du même type que les batteries utilisées dans les automobiles. Comme pour la batterie de votre automobile, la manière dont vous l'utilisez a un impact direct sur sa durée de vie. Cependant, avec une bonne utilisation la pile au plomb peut avoir une durée de vie de plusieurs années. Voici quelques recommandations pour prolonger au maximum la durée de vie de la pile interne.

UTILISATION GÉNÉRALE

- CHARGEZ COMPLÈTEMENT LA PILE AVANT DE L'UTILISER
- RECHARGEZ LA PILE COMPLÈTEMENT APRÈS CHAQUE UTILISATION
- ÉVITEZ DE DÉCHARGER LA PILE COMPLÈTEMENT
- L'appareil peut demeurer branché jusqu'à deux semaines
- Afin de prolonger la durée de vie, déchargez la pile à 80 % une fois par mois

ENTREPOSAGE

- Évitez d'exposer l'appareil à de hautes températures et à l'humidité
- Durant l'entreposage à long terme, rechargez la pile régulièrement
- S'il se passe plus de six mois sans que la pile soit rechargée, il se pourrait qu'elle ne se recharge plus

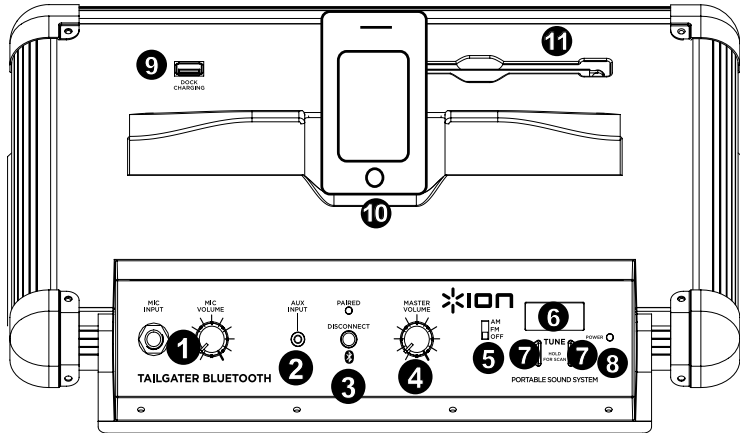
RÉPARATION

- Il se peut que la capacité de recharge de la pile se détériore plus elle se rapproche de la fin de sa durée de vie. Si cela se produit, veuillez communiquer avec le service technique de ION Audio au www.ionaudio.com/supporthome.

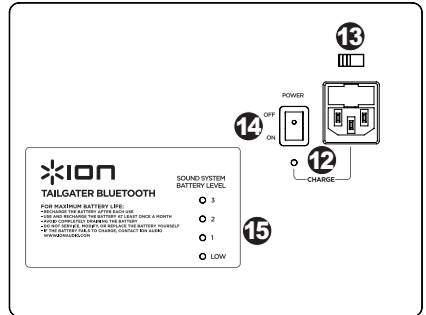
DISPOSER

- Apportez l'appareil dans un centre de recyclage ou disposez selon les règlements de votre municipalité

SCHÉMA ET DESCRIPTION



- Entrée instrument / microphone avec commande de volume (1/4 po) :** Cette entrée mono peut accueillir un câble de 1/4 po pour microphone, guitare ou un autre instrument de musique.
- Entrée auxiliaire :** Cette entrée stéréo 1/8 po permettent de brancher un lecteur de disques compacts, un lecteur MP3 ou autres sources audio.
- Bluetooth :** La DEL de jumelage sera allumée lorsqu'un périphérique est jumelé au TAILGATER BLUETOOTH. Cette DEL ne sera pas allumée lorsque le TAILGATER BLUETOOTH est d'abord alimenté (à moins qu'il a été jumelé avec un périphérique auparavant). Appuyez sur le bouton **Disconnect** pour déconnecter le d'un périphérique Bluetooth jumelé.
- Volume général :** Ce bouton permet de régler le volume du mix général qui comprend l'entrée instrument/microphone, l'entrée auxiliaire, le syntoniseur et l'audio d'un périphérique Bluetooth jumelé.
- Sélecteur de bande radio :** Ce sélecteur permet de syntoniser la bande AM ou FM et permet d'éteindre la radio. (*Remarque : Il n'éteint pas l'appareil, seulement la radio.*)
- Écran :** Affiche la station radio en cours.
- Syntoniseur :** Ces touches permettent de parcourir la bande à la recherche d'une station radio. Pour balayer la bande (passer à la prochaine station), maintenez cette touche enfoncée quelques secondes, jusqu'à ce qu'il commence à rechercher la prochaine station disponible. L'appareil mémorise la dernière station syntonisée lorsqu'il est mis hors tension et s'ouvre sur cette station lorsqu'il est mis sous tension.
- Témoin d'alimentation DEL :** Indique si le TAILGATER BLUETOOTH est sous ou hors tension.
- Prise de recharge :** Branchez le câble de rechargement de votre périphérique à cette prise pour le recharger. Le rechargement de la pile par la connexion USB fonctionne uniquement lorsque l'appareil est allumé.
Remarque : Les utilisateurs du iPad de 3^e génération peuvent éprouver un temps de rechargement de pile plus long. Pour le iPad de 3^e génération, nous recommandons de verrouiller l'écran lors du rechargement de la pile.
- Station d'accueil :** Placez votre iPad/iPod touch/iPhone, Android ou autre dispositif sur ce socle. Ceux-ci peuvent être reliés via Bluetooth ou branchés à l'entrée auxiliaire en utilisant le câble 1/8 po à 1/4 po inclus. **Remarque :** Nous suggérons de retirer le iPad ou tout autre appareil de la station d'accueil avant de déplacer ou transporter le TAILGATER.
- Antenne :** Ajustez cette antenne FM télescopique afin d'obtenir la meilleure réception radio.
Remarque : Afin d'éviter tout dommage accidentel, nous recommandons de tourner l'antenne seulement lorsqu'elle est tendue horizontalement. En outre, rétractez l'antenne quand le syntoniseur n'est pas utilisé.
Remarque : Lorsque vous avez un périphérique Bluetooth qui est jumelé, désactiver le jumelage de votre périphérique Bluetooth afin que la réception AM soit meilleure. Pour ajuster la réception AM, déplacer tout l'appareil.
- Entrée du câble d'alimentation (IEC) :** Branchez le câble d'alimentation ci-inclus ici pour recharger l'appareil. Sachez qu'il est possible d'utiliser le système PA portable tout en le rechargeant à l'aide de l'adaptateur d'alimentation. L'indicateur de charge s'allume lorsque la pile se recharge.



13. **Sélecteur de tension*** : Si votre appareil dispose d'un sélecteur de tension, changez seulement le réglage si nécessaire (par exemple, en voyageant dans un pays ou une région avec une tension différente). L'utilisation d'une tension inappropriée pourrait endommager l'appareil. Pour modifier le réglage, retirez uniquement *une* des vis du couvercle et faites-le glisser afin d'accéder au sélecteur.
14. **Interrupteur Marche/Arrêt**: Permet de mettre le TAILGATER BLUETOOTH sous et hors tension. Veuillez noter que lorsque le TAILGATER BLUETOOTH est branché à une source d'alimentation, il peut recharger la pile sans être sous tension.
15. **Indicateur de niveau de charge de la pile** : Lorsque l'appareil est allumé et alimenté par pile (non branché à l'alimentation secteur), ces quatre témoins indiquent le niveau de charge de la pile. La durée de vie de la pile dépend du niveau d'utilisation.

*** MISE EN GARDE:**

Si votre appareil dispose d'un sélecteur de tension, changez seulement le réglage si nécessaire (par exemple, en voyageant dans un pays ou une région avec une tension différente). L'utilisation d'une tension inappropriée pourrait endommager l'appareil. Pour modifier le réglage, retirez uniquement *une* des vis du couvercle et faites-le glisser afin d'accéder au sélecteur.

GUIDE DE DÉPANNAGE

Lorsqu'il y a de la distorsion : Essayez de diminuer le volume sur l'appareil d'entrée audio ou l'instrument de musique. Essayez également de réduire le volume général du TAILGATER BLUETOOTH.

Lorsqu'il y a trop de basses fréquences : Essayez de régler le niveau de tonalité et d'égalisation sur l'appareil de source d'entrée audio afin de diminuer le niveau des basses fréquences. Cela vous permettra d'augmenter le volume de la musique avant que l'écrêtage se produise.

Lorsqu'il y a un sifflement aigu lors de l'utilisation des microphones : Ceci est probablement causé par l'effet Larsen (feedback). Dirigez les microphones loin des haut-parleurs.

Lorsqu'il y a une mauvaise réception AM : Lorsque vous avez un périphérique Bluetooth qui est jumelé, désactiver le jumelage de votre périphérique Bluetooth afin d'écouter la radio AM. Pour ajuster la réception AM, déplacer tout l'appareil.

Si vous ne pouvez entendre le microphone au-dessus de la musique : diminuez le volume de la musique de la source audio.

JUMELAGE D'UN PÉRIPHÉRIQUE BLUETOOTH

1. Mettez votre périphérique Bluetooth sous tension.
2. Mettez le TAILGATER BLUETOOTH sous tension et il passera automatiquement en mode jumelage afin de rechercher les périphériques Bluetooth. Vous saurez que vous êtes en mode jumelage lorsque la DEL devient blanche.
3. Si votre périphérique Bluetooth ne parvient pas à se jumeler à l'amplificateur, appuyez sur le bouton Disconnect de l'amplificateur afin de supprimer la connexion à d'autres périphériques Bluetooth et remettre à zéro le module Bluetooth.
4. Accédez à l'écran de configuration de votre périphérique Bluetooth, recherchez «ION Audio Speaker» et lancez le jumelage.
Remarque : Si votre périphérique Bluetooth vous demande d'entrer un code de jumelage, entrez « 0000 ».
5. La DEL du TAILGATER BLUETOOTH s'allumera lorsque le jumelage est réussi.
Remarque : Les utilisateurs devraient envisager de mettre à jour leur système d'exploitation si des ennuis surviennent durant le jumelage ou lors de la lecture de musique.
6. Appuyez sur le bouton Disconnect du TAILGATER BLUETOOTH pour déconnecter le périphérique Bluetooth branché.
7. Pour jumeler un autre périphérique Bluetooth, répétez les étapes 3 et 4.

Remarque : La plage maximale peut être atteinte avec l'utilisation d'appareils dotés de Bluetooth 4.0.

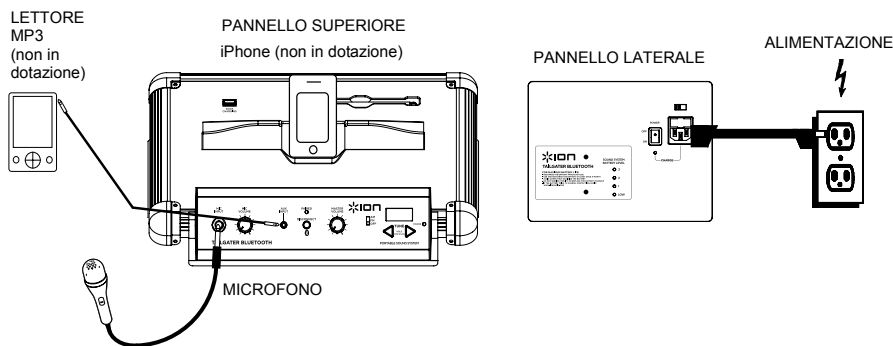
GUIDA RAPIDA (ITALIANO)

1. Verificare che tutti gli elementi elencati sul frontespizio di questa guida siano inclusi nella confezione.
2. **PRIMA DI UTILIZZARE IL PRODOTTO LEGGERE IL LIBRETTO DELLE ISTRUZIONI DI SICUREZZA.**
3. **ASSICURARSI DI AVER CARICATO COMPLETAMENTE LA BATTERIA. CARICARE TOTALMENTE LA BATTERIA PRIMA DEL PRIMO UTILIZZO PER GARANTIRNE LA MASSIMA DURATA.**
4. Esaminare attentamente lo schema di montaggio.
5. Assicurarsi che tutti i dispositivi d'ingresso quali microfoni, lettori CD, o lettori mp3 collegati siano spenti e che il volume sia impostato su "zero"
6. Collegare tutti i dispositivi come illustrato.
7. Accendere tutto nel seguente ordine:
 - sorgenti di ingresso audio (microfoni, strumenti, lettori CD/MP3)
 - TAILGATER BLUETOOTH
8. Al momento dello spegnimento, invertire l'operazione:
 - TAILGATER BLUETOOTH
 - per ultimi, tutti i dispositivi di ingresso

CONTENUTI DELLA CONFEZIONE

- TAILGATER BLUETOOTH
- microfono e mic cavo
- 1/8" - 1/8" cavo
- Cavo di alimentazione
- Guida rapida
- Libretto di istruzioni di sicurezza e garanzia

Recarsi sul sito <http://www.ionaudio.com> per la registrazione del prodotto.



BATTERIE RICARICABILI

Le batterie ricaricabili al piombo-acido sono dello stesso tipo di quelle utilizzate nelle automobili. Come nel caso della batteria dell'auto, la maniera in cui si utilizza questa batteria ha un notevole impatto sulla sua vita utile. Con un utilizzo adeguato, una batteria al piombo-acido può durare per anni. Ecco alcune raccomandazioni per garantire la massima durata dalla batteria interna:

UTILIZZO GENERICO

- **CARICARE A FONDO LA BATTERIA PRIMA DI UTILIZZARLA**
- **CARICARE A FONDO LA BATTERIA DOPO CIASCUN UTILIZZO**
- **EVITARE DI SCARICARE DEL TUTTO LA BATTERIA**
- È possibile lasciare l'apparecchio collegato alla rete elettrica per un massimo di due settimane
- Per il massimo della durata, scaricare la batteria dell'80% una volta al mese

COME RIPORRE L'APPARECCHIO

- Evitare di riporre l'apparecchio a temperature elevate e in luoghi umidi
- Se si ripone l'apparecchio per lunghi periodi di tempo, ricaricare periodicamente la batteria
- Se non si carica la batteria per sei mesi, potrebbe non ricaricarsi più

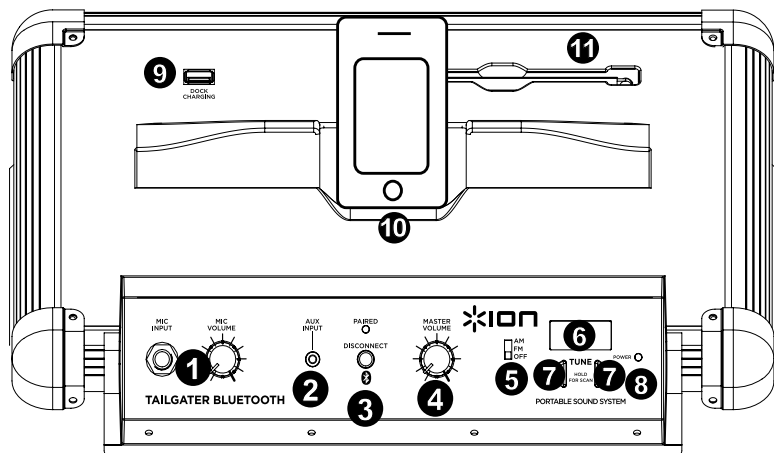
RIPARAZIONI

- Man mano che la batteria si avvicina al termine della sua vita utile, può perdere la capacità di ricarica. Se ciò accade, contattare il servizio di assistenza tecnica di ION Audio al www.ionaudio.com/supporthome.

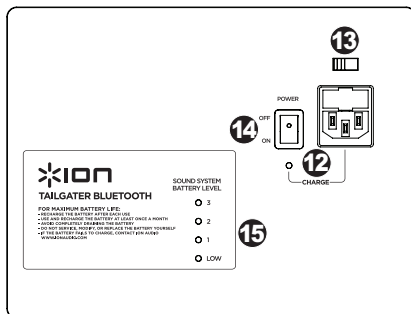
COME ELIMINARE L'APPARECCHIO

- Recarsi con l'apparecchio presso un centro di riciclaggio oppure eliminarlo in conformità con le normative locali

DIAGRAMMA E DESCRIZIONE



- Ingresso strumento / microfono con controllo di guadagno volume (1/4"):** questo ingresso mono accetta un ingresso da 1/4" quali un microfono, chitarra o altro strumento musicale.
- Ingresso ausiliario:** questo ingresso stereo da 1/8" può essere utilizzato per collegare un lettore CD, un lettore MP3 o altre sorgenti audio.
- Bluetooth:** il LED **accoppiato** sarà acceso quando un dispositivo è accoppiato al TAILGATER BLUETOOTH. Il LED non sarà acceso quando il TAILGATER BLUETOOTH viene acceso (a meno che non fosse accoppiato in precedenza con un dispositivo). Premere il pulsante **Disconnect (scollega)** di un dispositivo Bluetooth accoppiato.
- Comando volume Master:** questo comando regola il volume principale di mix dell'altoparlante, che comprende l'ingresso strumento/microfono, l'ingresso ausiliario (aux), il sintonizzatore e l'audio di un dispositivo Bluetooth accoppiato.
- Selettore radio:** questo interruttore imposta la radio su AM o FM o spegne la radio. (**Nota bene:** questo interruttore non spegne l'apparecchio, solo la radio.)
- LCD:** mostra a display la stazione radio corrente.
- Sintonizzatore:** servirsi di questo tasto per cercare una stazione radio. Per effettuare la "scansione" (passare alla stazione disponibile successiva), tenere premuto questo comando per alcuni secondi fino a quando non inizia a cercare una stazione. L'apparecchio ricorderà l'ultima stazione in cui ci si trovava e si accenderà sintonizzato su tale stazione quando si spegne e si riaccende l'apparecchio.
- LED di alimentazione:** indica se il TAILGATER BLUETOOTH è acceso o spento.
- Dock di carica:** collegare a questo livello il cavo di ricarica del dispositivo per ricaricarlo. La carica tramite USB funziona unicamente quando l'apparecchio è acceso.
Nota bene: gli utenti di iPad (3ª generation) potrebbero notare una ricarica più lenta. Quando si utilizza l'iPad (3ª generation), si consiglia di caricare con lo schermo bloccato.
- Cradle del dispositivo:** collocare l'iPad/iPod touch/iPhone, Android o altro dispositivo a questo livello per essere supportato. Questi possono essere collegati tramite Bluetooth o ad un ingresso aux servendosi del cavo da 1/8" a 1/8" in dotazione. **Nota bene:** si raccomanda di scollegare l'iPad o qualsiasi altro dispositivo dalla cradle prima di trasportare o di viaggiare con il TAILGATER.
- Antenna:** regolare questa antenna FM telescopica per ottenere la migliore ricezione radio.
Nota bene: per evitare danni accidentali, si consiglia di ruotare l'antenna solo quando è estesa in senso orizzontale. Retrarre l'antenna quando il sintonizzatore non è in uso. **Nota bene:** quando si utilizza la radio AM, se è presente un dispositivo Bluetooth collegato, si avrà una cattiva ricezione AM. Scollegare il dispositivo Bluetooth per ascoltare la radio AM. Per regolare la ricezione AM, spostare l'intero apparecchio.
- Ingresso cavo di alimentazione (IEC):** inserire il cavo di alimentazione in dotazione per caricare l'apparecchio. Il TAILGATER BLUETOOTH può funzionare con l'adattatore anche durante la ricarica della batteria. L'indicatore di carica si illumina durante la ricarica stessa.



13. **Selettore di voltaggio***: se l'apparecchio dispone di un interruttore selettore di voltaggio, modificarne l'impostazione solo se necessario (quando ci si reca in un Paese o in una regione dove viene impiegato un voltaggio diverso). L'impostazione di un voltaggio errato può danneggiare l'apparecchio. Per modificare l'impostazione, rimuovere solo "una" vite dal coperchio e farlo scorrere di lato per esporre il selettore.
14. **Interruttore di alimentazione ON/OFF**: accende o spegne il TAILGATER BLUETOOTH. Va notato che quando il TAILGATER BLUETOOTH è collegato ad una fonte di alimentazione, non deve essere necessariamente acceso per caricare la batteria.
15. **Indicatore del livello della batteria**: Quando l'apparecchio è acceso e non è collegato alla rete elettrica, queste quattro spie indicano la batteria residua. La durata della batteria varia a seconda del volume e dell'utilizzo che se ne fa.

*** AVVERTENZA:** Se l'apparecchio dispone di un interruttore selettore di voltaggio, modificarne l'impostazione solo se necessario (quando ci si reca in un Paese o in una regione dove viene impiegato un voltaggio diverso). L'impostazione di un voltaggio errato può danneggiare l'apparecchio. Per modificare l'impostazione, rimuovere solo "una" vite dal coperchio e farlo scorrere di lato per esporre il selettore.

RISOLUZIONE DI PROBLEMI

Il suono è distorto: provare ad abbassare il volume della propria fonte audio o dello strumento musicale. Inoltre, provare a ridurre il volume complessivo del TAILGATER BLUETOOTH.

Eccessivi bassi: provare a regolare la tonalità o il comando EQ a livello della fonte audio per abbassare il livello dei bassi. Ciò permetterà di suonare la musica più forte prima che salti (che si verifichi distorsione).

Quando si utilizzano i microfoni si verifica un fischio ad alto pitch: si tratta probabilmente di ritorno. Puntare i microfoni lontani dalle casse.

C'è una scarsa ricezione AM: se un dispositivo bluetooth è accoppiato, scollegare il dispositivo bluetooth per ascoltare la radio AM. Per regolare la ricezione AM, spostare l'intero apparecchio.

Se non si sente il microfono al di sopra del volume della musica: abbassare il volume della musica a livello della fonte.

ACCOMPIAMENTO DI UN DISPOSITIVO BLUETOOTH

1. Accendere il dispositivo Bluetooth.
2. Accendere il TAILGATER BLUETOOTH: entrerà automaticamente in modalità di accoppiamento per cercare dispositivi Bluetooth. Siete in modalità di accoppiamento quando il LED è bianco.
3. Se il dispositivo Bluetooth non è in grado di allinearsi con l'amp, premere il tasto di scollegamento sull'amp per interrompere precedenti collegamenti Bluetooth e resettare il modulo Bluetooth.
4. Navigare nella schermata di configurazione del dispositivo Bluetooth, trovare "ION Audio Speaker" e collegarlo.
Nota bene: se il dispositivo Bluetooth richiede un codice, inserire '0000'.
5. Il LED del TAILGATER BLUETOOTH rimarrà illuminato quando è "accoppiato".
Nota bene: Gli utenti dovrebbero aggiornare il loro sistema operativo in caso di problemi con l'accoppiamento o con la riproduzione di musica.
6. Per annullare il collegamento, premere il pulsante "Disconnect" (scollega) sul TAILGATER BLUETOOTH.
7. Per collegarlo ad un altro dispositivo Bluetooth, ripetere i passaggi 3-4.

Nota bene: la portata massima sarà raggiunta utilizzando dispositivi dotati di Bluetooth 4.0.

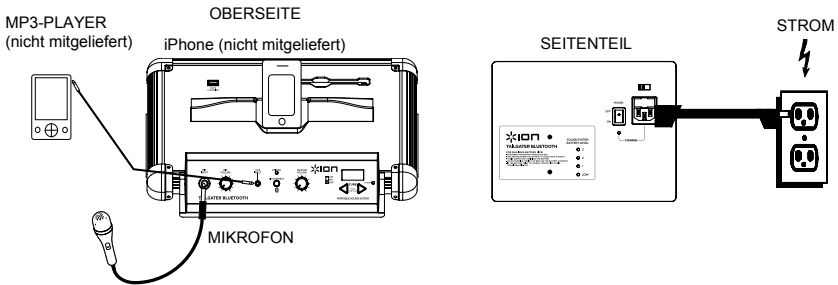
KURZANLEITUNG (DEUTSCH)

- Überprüfen Sie, ob sich alle auf dem Deckblatt genannten Teile in der Verpackung befinden.
- LESEN SIE DIE SICHERHEITSHINWEISE, BEVOR SIE DIESES PRODUKT VERWENDEN.**
- LADEN SIE DIE BATTERIE VOR DER ERSTEN VERWENDUNG AUF, UM DIE LEBENSDAUER DER BATTERIE ZU MAXIMIEREN.**
- Sehen Sie sich die Aufbauabbildung an.
- Schalten Sie alle Eingangsquellen (Mikrofone, CD Player, oder MP3 Player) aus und drehen Sie deren Lautstärke auf "Null."
- Verbinden Sie zusätzliche Geräte wie unten abgebildet.
- Schalten Sie das System in der folgenden Reihenfolge ein:
 - Eingangsquellen (z.B. Mikrofon, Instrumente und/oder CD-Player)
 - TAILGATER BLUETOOTH
- Gehen Sie beim Ausschalten in der genau umgekehrten Reihenfolge vor:
 - TAILGATER BLUETOOTH
 - Und zuletzt die Eingangsquellen

INHALT DER VERPACKUNG

- TAILGATER BLUETOOTH
- Mikrofon und Mikrofonkabel
- 1/8" - 1/8" kabel
- Netzkabel
- Kurzanleitung
- Broschüre mit den Sicherheits- und Garantierichtlinien

Registrieren Sie Ihr Produkt online unter <http://www.ionaudio.com>



WIEDERAUFLADBARE BATTERIEN

Bei wiederaufladbaren Bleibatterien handelt es sich um die gleiche Art von Batterien, die in Autos verwendet werden. Und wie bei Ihrer Autobatterie ist es auch für die Nutzungsdauer dieser Batterie von äußerster Wichtigkeit, wie sie verwendet wird. Bei vorschriftsmäßigem Gebrauch und richtiger Pflege kann eine Bleibatterie jahrelang halten. Lesen Sie die nachstehenden Empfehlungen, um aus der eingebauten Batterie das Beste herauszuholen.

ALLGEMEINE GEBRAUCHSHINWEISE

- BATTERIE VOR GEBRAUCH IMMER VOLL AUFLADEN**
- BATTERIE NACH JEDEM GEBRAUCH VOLL AUFLADEN**
- VÖLLIGES ENTLEREEN DER BATTERIE SOLLTE VERMIEDEN WERDEN**
- Halten Sie das Gerät nicht dauerhaft am Stromnetz (maximal 2 Wochen), benutzen Sie das Gerät regelmäßig im Batteriebetrieb.
- Um die maximale Nutzungsdauer auszuschöpfen, sollte die Batterie wenigstens einmal im Monat zu 80% entleert werden

AUFBEWAHRUNG

- Gerät nicht hohen Temperaturen oder feuchter Umgebung aussetzen
- Bei Langzeitaufbewahrung Batterie in regelmäßigen Abständen aufladen
- Wird die Batterie sechs Monate lang nicht geladen, kann sie unter Umständen nicht mehr aufgeladen werden

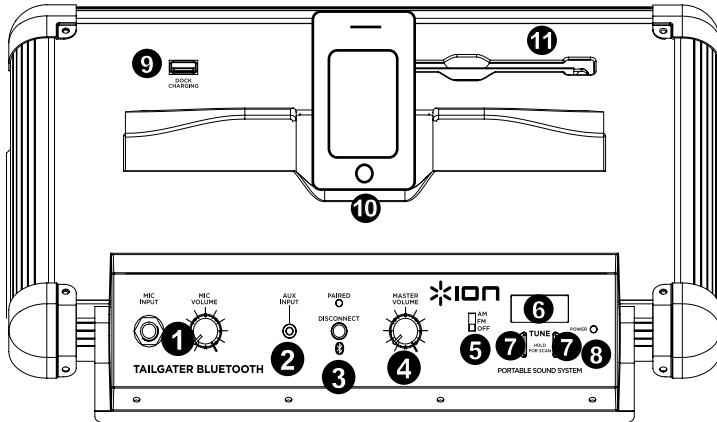
REPARIEREN

- Mit zunehmendem Alter der Batterie nimmt unter Umständen deren Ladefähigkeit ab. Wenn dies eintritt, wenden Sie sich an den technischen Support von ION Audio unter www.ionaudio.com/supporthome.

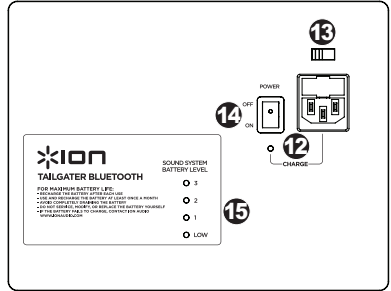
ENTSORGUNG

- Batterie zu einem Wiederverwertungszentrum bringen oder im Rahmen der geltenden Vorschriften entsorgen

BEDIENELEMENTE



- Instrument / Mikrophon Eingang mit Lautstärke-Regler (6,3mm Klinke):** Dieser Mono Eingang ist kompatibel mit normalen Klinkenkabeln von einem Mikrophon, einer Gitarre oder einem anderen Musikinstrument.
- AUX-Eingang:** Dieser 1/8"-Stereo-Eingang kann dazu verwendet werden, einen CD-Player, einen MP3-Player oder eine andere Audio-Quelle anzuschließen.
- Bluetooth:** Die **Koppel-LED** leuchtet, wenn ein Gerät mit dem TAILGATER BLUETOOTH gekoppelt ist. Diese LED leuchtet nicht, wenn der TAILGATER BLUETOOTH zum ersten Mal eingeschaltet wird (es sei denn, er wurde zuvor mit einem Gerät gekoppelt). Drücken Sie die Taste **Trennen**, um ein angeschlossenes Bluetooth-Gerät zu trennen.
- Gesamtlautstärkeregler:** Regelt die Gesamtlautstärke des Lautsprechers. Dies beinhaltet den Instrument-/Mikrophon-Eingang, den AUX-Eingang, den Tuner und das Audiosignal eines gekoppelten Bluetooth-Geräts.
- Radiowahlschalter:** Dieser Schalter setzt das Radio auf AM oder FM oder schaltet das Radio aus. (**Hinweis:** Dieser Schalter schaltet nicht das gesamte Gerät aus – sondern nur das Radio.)
- LCD:** Zeigt den aktuellen Radiosender an.
- Tuner:** Mit diesen Tasten können Sie nach einem Radiosender suchen. Um zu "scannen" (also zum nächsten verfügbaren Sender zu springen), halten Sie diese Taste einige Sekunden lang gedrückt, bis die Suche nach einem Sender beginnt. Die Einheit wird sich an den zuletzt eingestellten Sender erinnern und diesen aufrufen, nachdem Sie das Gerät aus- und erneut eingeschaltet haben.
- Power-LED:** Zeigt an, ob TAILGATER BLUETOOTH ein- oder ausgeschaltet ist.
- Dock-Buchse:** Schließen Sie das Ladekabel Ihres Geräts hier an, um es aufzuladen. Das Laden via USB funktioniert nur, wenn das Gerät eingeschaltet ist.
Hinweis: Bei iPads der 3. generation dauert das Aufladen möglicherweise länger. Bei iPads der 3. generation empfehlen wir, den Ladevorgang bei gesperrtem Bildschirm durchzuführen.
- Dockingstation:** Setzen Sie Ihr iPad/iPod touch/iPhone, Android oder ein anderes Gerät in diese Halterung. Diese können per Bluetooth oder Aux-Eingang mit dem mitgelieferten 1/8" auf 1/8"-Kabel angeschlossen werden. **Hinweis:** Wir empfehlen Ihnen, Ihr iPad oder anderes Gerät aus der Halterung zu nehmen, bevor Sie den TAILGATER transportieren.
- Antenne:** Justieren Sie die Teleskop-FM-Antenne, um den besten Radioempfang zu erzielen.
Hinweis: Wenn Sie ein gekoppeltes Bluetooth-Gerät haben und AM-Radio verwenden, kann dies zu schlechtem AM-Empfang führen. Entkoppeln Sie Ihr Bluetooth-Gerät, um AM-Radio zu hören. Um den AM-Empfang einzustellen, bewegen Sie das gesamte Gerät.
Hinweis: Um eine versehentliche Beschädigung zu vermeiden, empfehlen wir die Antenne nur dann zu drehen, wenn sie horizontal ausgefahren ist. Fahren Sie die Antenne wieder ein, wenn der Tuner nicht in Gebrauch ist.
- Netzkabel-Eingang (IEC):** Schließen Sie hier das mitgelieferte Netzkabel zum Laden der Batterie an. Der TAILGATER BLUETOOTH kann mit dem Netzkabel betrieben werden und gleichzeitig die Batterie laden. Die Ladekontroll-LED leuchtet, sobald die Batterie aufgeladen wird.



13. **Voltauswahl*:** Wenn Ihr Gerät über einen Wahlschalter verfügt, sollten Sie nur dann Änderungen vornehmen, wenn es notwendig ist (z.B. wenn Sie in ein Land oder eine Region mit unterschiedlicher Spannung reisen). Die Wahl der falschen Spannung kann das Gerät beschädigen. Um die Einstellung zu ändern, entfernen Sie nur *eine* Schraube der Abdeckung und schieben Sie sie beiseite, um den Wähler freizulegen.
14. **Power ON/OFF Schalter:** Schaltet den TAILGATER BLUETOOTH an oder aus. Beachten Sie bitte, dass beim Anschluss des TAILGATER BLUETOOTH an ein Stromnetz das Gerät nicht eingeschaltet werden muss, um die Batterie aufzuladen.
15. **Batteriestandanzeige:** Wenn das Gerät EINGESCHALTET ist und nicht an eine Steckdose angesteckt wurde, zeigen diese vier LEDs die restliche Lebensdauer der Batterie an. Die Lebensdauer der Batterie hängt von Lautstärke und Betriebsdauer ab.

***ACHTUNG:**

Wenn Ihr Gerät über einen Wahlschalter verfügt, sollten Sie nur dann Änderungen vornehmen, wenn es notwendig ist (z.B. wenn Sie in ein Land oder eine Region mit unterschiedlicher Spannung reisen). Die Wahl der falschen Spannung kann das Gerät beschädigen. Um die Einstellung zu ändern, entfernen Sie nur *eine* Schraube der Abdeckung und schieben Sie sie beiseite, um den Wähler freizulegen.

FEHLERBEHEBUNG

Der Ton klingt verzerrt: Drehen Sie den Lautstärkeregler an Ihrer Tonquelle oder dem Musikinstrument zurück. Versuchen Sie auch, die Gesamtlautstärke des TAILGATER BLUETOOTH zu reduzieren.

Zu viel Bass: Versuchen Sie, den Ton- oder EQ-Regler Ihrer Tonquelle anzupassen, um den Bass zu verringern. Dies ermöglicht Ihnen, die Musik lauter abzuspielen, bevor der Klang verzerrt.

Bei der Verwendung von Mikrofonen tritt einer hoher Pfeifton auf: Hier handelt es sich wahrscheinlich um einen Rückkopplungseffekt. Richten Sie es so ein, dass die Mikrofone vom Lautsprecher wegzeigen.

Schlechter AM-Empfang: Wenn Sie ein gekoppeltes Bluetooth-Gerät haben, entkoppeln Sie dieses Bluetooth-Gerät, um AM-Radio zu hören. Um den AM-Empfang einzustellen, bewegen Sie die gesamte Einheit.

Wenn das Mikrofon im Vergleich zur Musik zu leise eingestellt ist: Verringern Sie die Musiklautstärke Ihrer Quelle.

KOPPELN EINES BLUETOOTH-GERÄTS

1. Schalten Sie Ihr Bluetooth-Gerät ein.
2. Schalten Sie TAILGATER BLUETOOTH ein und das Gerät wird automatisch in den Koppel-Modus schalten, um nach Bluetooth-Geräten zu suchen. Sie sind im Koppel-Modus, wenn die LED nicht leuchtet.
3. Wenn Ihr Bluetooth-Gerät nicht an den Verstärker gekoppelt werden kann, drücken Sie am Verstärker die Taste Trennen, um alte Bluetooth-Verbindungen zu trennen und das Bluetooth-Modul zurückzusetzen.
4. Navigieren Sie zum Setup-Bildschirm Ihres Bluetooth-Geräts, suchen Sie "ION Audio Speaker" und verbinden Sie die Geräte.
Hinweis: Wenn Ihr Bluetooth-Gerät die Eingabe eines Koppel-Codes anfordert, geben Sie '0000' ein.
5. Die TAILGATER BLUETOOTH LED wird durchgehend leuchten, wenn die Geräte "gekoppelt" sind.
Hinweis: Benutzer sollten die Aktualisierung ihres OS in Betracht ziehen, falls sie Probleme beim Koppeln oder bei der Musikwiedergabe haben.
6. Wenn Sie die Geräte entkoppeln möchten, drücken Sie die Taste "Trennen" am TAILGATER BLUETOOTH.
7. Um ein anderes Bluetooth-Gerät zu verbinden, wiederholen Sie die Schritte 3-4.

Hinweis: Die maximale Reichweite wird erreicht, wenn Sie Geräte mit Bluetooth 4.0 verwenden.

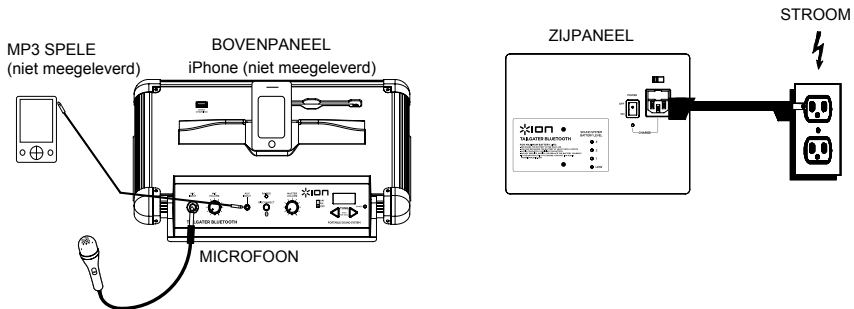
SNELSTARTGIDS (NEDERLANDS)

1. Controleer dat alle onderdelen die op de voorzijde van deze gids staan ook in de doos zitten.
2. **LEES DE VEILIGHEIDSIINSTRUCTIES VOOR HET PRODUCT GEBRUIKT WORDT**
3. **ZORG ERVOOR DAT DE BATTERIJ VOLLEDIG OPGELADEN IS VOOR HET EERSTE GEBRUIK VOOR EEN MAXIMALE LEVENSDUUR ERVAN.**
4. Bestudeer dit installatiediagram.
5. Zorg ervoor dat alle invoerapparatuur zoals microfoons, CD-spelers, en mp3-spelers uitgeschakeld zijn met volume-instellingen op "nul".
6. Sluit alle apparaten aan zoals weergegeven.
7. Schakel alles in de hier gegeven volgorde in.
 - bronnen voor geluidsinput (bijv. microfoons, instrumenten, CD/MP3-spelers)
 - TAILGATER BLUETOOTH
8. Bij uitschakelen draait u de volgorde om door:
 - TAILGATER BLUETOOTH
 - en als de laatste inputapparatuur

INHOUD VERPAKKING

- TAILGATER BLUETOOTH
- Microfoon en mic kabel
- 1/8" - 1/8" kabel
- Stroom snoer (standaard IEC)
- Snelstartgids
- Veiligheids- en garantie-informatie

Ga naar <http://www.ionaudio.com> voor productregistratie.



HERLAADBARE ACCU'S

Oplaadbare loodzwavelzuuraccu's zijn van hetzelfde type dat gebruikt wordt in auto's. Zoals met de accu van uw auto wordt de levensduur ervan in grote mate bepaald door uw gebruik ervan. Bij een juist gebruik en behandeling kan een loodzwavelzuuraccu jaren meegaan. Hier zijn wat aanbevelingen voor het zo lang mogelijk laten meegaan van de interne accu.

ALGEMEEN GEBRUIK

- LAAT DE ACCU VOLLEDIG OP VOORDAT DEZE GEBRUIKT WORDT
- LAAD DE BATTERIJ NA ELK GEBRUIK VOLLEDIG OP
- VERMIJD HET HELEMAAL LEEG LATEN LOPEN VAN DE ACCU
- U kunt de unit tot twee weken ingeplugd laten zitten
- Voor een lange levensduur laat u de accu eens per maand voor 80% leeglopen

OPSLAG

- Vermijd opslag bij hoge temperaturen of in vochtige omgevingen
- Bij lange-termijnopslag dient de accu periodiek opnieuw opgeladen te worden
- Als u de accu gedurende zes maanden niet oplaadt, kan het zo zijn dat deze zichzelf niet meer oplaadt

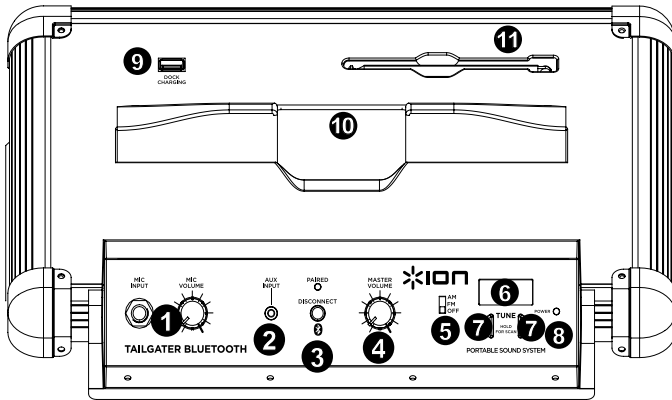
REPARATIE

- Aan het eind van de levensduur van de batterij kan de mogelijkheid tot opladen teruglopen. Als dit voorkomt, neem dan contact op met de technische dienst van ION Audio op www.ionaudio.com/supporthome.

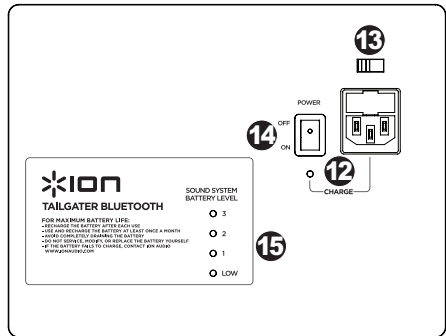
AFVOER

- Breng de unit naar een kringloopcentrum of voer deze af in overeenstemming met lokale verordeningen

DIAGRAM EN BESCHRIJVING ONDERDELEN



- Input instrument/microfoon met volumebesturing (1/4"):** Deze mono-ingang accepteert 1/4"-input zoals microfoon, gitaar of andere muziekinstrumenten.
- Aux-ingang:** Deze stereo 1/8"-ingang kan worden gebruikt om een cd-speler, mp3-speler of andere geluidsbron te verbinden.
- Bluetooth:** De LED **Gekoppeld** begint te branden wanneer er een apparaat aan de TAILGATER BLUETOOTH wordt gekoppeld. Deze LED licht niet op wanneer de TAILGATER BLUETOOTH voor het eerst wordt aangezet (tenzij het voorheen aan een apparaat was gekoppeld). Druk op de knop **Verbinding verbreken** om een gekoppeld Bluetooth-apparaat.
- Hoofdvolumeregeling:** Hiermee past u het maximale volume van de hoofdmix in de luidspreker aan. Tot de hoofdmix behoren de instrument-/microfooningang, de aux-ingang, de tuner en het geluidssignaal van een gekoppeld Bluetooth-apparaat.
- Keuzeschakelaar Radio:** Deze schakelaar zet de radio op AM of FM of schakelt de radio uit. (**Opmerking:** Deze schakelaar zet het apparaat niet uit. Alleen de radio wordt uitgezet.)
- LCD:** Geeft het huidige radiostation weer.
- Tuner:** Gebruik deze knoppen om te zoeken naar een radiostation. Houd dit voor enkele seconden ingedrukt om te "scannen" (naar het volgende beschikbare station springen), tot het begint te zoeken naar het volgende station. Het apparaat onthoudt bij het uitzetten het laatste station dat u hebt beluisterd en start met dat station wanneer u het apparaat terug aanzet.
- Stroom-LED:** Geeft aan of TAILGATER BLUETOOTH aan- of uitgeschakeld is.
- Opladen via dock:** Sluit hier de oplaadkabel van uw apparaat aan om het op te laden. Opladen met USB werkt alleen als het apparaat is ingeschakeld.
Opmerking: Gebruikers met een iPad (3de generatie) kunnen tragere oplaadtijden ervaren. Wij raden aan om bij gebruik van een iPad (3de generatie) met een vergrendeld scherm op te laden.
- Apparaathouder:** Plaats hier uw iPad/iPod touch/iPhone, Android of ander apparaat in de houder. Deze kunnen worden aangesloten via Bluetooth of de AUX-ingang met de meegeleverde 1/8" naar 1/8"-kabel.
Opmerking: Het is aanbevolen om uw iPad of ander apparaat uit de houder te verwijderen voor TAILGATER te transporteren of ermee op reis te gaan.
- Antenne:** Regel deze FM-telescoopantenne voor een zo goed mogelijke radio-ontvangst.
Opmerking: Om onbedoelde schade te voorkomen, adviseers wij om de antenne alleen te draaien in horizontaal gestrekte positie. Zorg er ook voor dat de antenne is ingetrokken wanneer de tuner niet wordt gebruikt. **Opmerking:** Het gebruik van de AM-radio terwijl een Bluetooth-apparaat gekoppeld is verslechtert de AM-ontvangst. Ontkoppel het Bluetooth-apparaat om naar AM-radio te luisteren. Verplaats heel het apparaat voor het verbeteren van de AM-ontvangst.
- Stroomkabel-ingang (IEC):** Steek de meegeleverde stroomkabel hierin om de unit op te laden. N.B.: de TAILGATER BLUETOOTH kan vanaf de stroomadapter werken wanneer de batterij wordt opgeladen. De oplaadindicator licht op wanneer de batterij opgeladen wordt.



13. **Spanningskeuzeschakelaar*:** Als uw toestel beschikt over een spanningskeuzeschakelaar, verander dan de instelling ervan alleen wanneer nodig (bv. wanneer u reist naar een land of regio met een andere netspanning). Een ongeschikte spanningsinstelling selecteren kan het apparaat beschadigen. Om de instelling te veranderen: verwijder enkel *één* schroef van het deksel en schuif het opzij om de keuzeschakelaar toegankelijk te maken.
14. **Stroom AAN/UIT schakelaar:** Schakelt de TAILGATER BLUETOOTH in of uit. N.B.: Wanneer de TAILGATER BLUETOOTH aangesloten is op een vermogensbron, hoeft deze niet ingeschakeld te zijn om de batterij te laten opladen.
15. **Batterij-indicator:** Wanneer het apparaat is ingeschakeld en niet is aangesloten op het net, geven deze vier lampjes de staat van de batterij aan. De levensduur van de batterij hangt af van het volume en gebruik.

*** WAARSCHUWING:**

Als uw toestel beschikt over een spanningskeuzeschakelaar, verander dan de instelling ervan alleen wanneer nodig (bv. wanneer u reist naar een land of regio met een andere netspanning). Een ongeschikte spanningsinstelling selecteren kan het apparaat beschadigen. Om de instelling te veranderen: verwijder enkel *één* schroef van het deksel en schuif het opzij om de keuzeschakelaar toegankelijk te maken.

PROBLEMEN OPlossen

Het geluid is vervormd: Probeer het volumeniveau aan de geluidsbron of het muziekinstrument lager te zetten. Probeer ook om het hoofdvolume van de TAILGATER BLUETOOTH te verminderen.

Er zijn teveel bassen: Probeer op de toon- of EQ-bedieningsknoppen aan uw geluidsbron het niveau van de lage tonen te verlagen. Dit stelt u in staat de muziek luider te zetten vooraleer "afgeknipte" (vervormde) klanken optreden.

Er is een hoge fluitende pieptoon bij het gebruik van microfoons: Dit is waarschijnlijk feedback. Richt de microfoons weg van de luidspreker.

Bij slechte AM-ontvangst: Wanneer u over een gekoppeld Bluetooth-apparaat beschikt: ontkoppel het Bluetooth-apparaat om naar AM-radio te luisteren. Verplaats heel het apparaat voor het verbeteren van de AM-ontvangst.

Als u de microfoon niet kan horen boven het geluid van de muziek: Verlaag het volume van de muziek van uw geluidsbron.

EEN BLUETOOTH-APPARAAT KOPPELEN

1. Zet uw Bluetooth-apparaat aan.
2. Bij het aanzetten van TAILGATER BLUETOOTH zet het zich automatisch in koppelmodus, om te zoeken naar Bluetooth-apparaten. U merkt wanneer u zich in koppelingsmodus bevindt als de LED niet brandt.
3. Als uw Bluetooth-apparaat zich niet kan koppelen aan de versterker, druk dan op de knop Verbinding verbreken op de versterker om de vorige Bluetooth-verbindingen te verbreken en de Bluetooth-module opnieuw in te stellen.
4. Navigeer naar het instelscherm van uw Bluetooth-apparaat, zoek naar "ION Audio Speaker" en maak verbinding.
Opmerking: Als uw Bluetooth-apparaat om een koppelingscode verzoekt, voer dan '0000' in.
5. Na 'koppeling' gaat de LED op TAILGATER BLUETOOTH ononderbroken branden.
Opmerking: Gebruikers moeten het updaten van hun OS overwegen in geval van problemen met het koppelen of afspelen van muziek.
6. Om de koppeling ongedaan te maken, drukt u op de knop 'Verbinding verbreken' op de TAILGATER BLUETOOTH.
7. Om het te verbinden met een ander Bluetooth-apparaat, herhaalt u stappen 3-4.

Opmerking: Het maximumbereik wordt bereikt met apparaten die zijn voorzien van Bluetooth 4.0.

SPECIFICATIONS

Input Voltage: AC 100-120V/60Hz, 220-240V/50Hz

Input Wattage: 50W

Output Wattage: (RMS) 18W, 1%THD, (Peak) 22W

Frequency Response ($\pm 3\text{dB}$): (Aux) 77Hz-20kHz

Microphone Type: Dynamic microphone

Time required to fully charge TAILGATER BLUETOOTH: Approximately 6 hours

Battery life: Up to 12 hours* when fully charged.

Bluetooth Profiles supported: A2DP

**Note: Battery life may vary based on temperature, age, and volume usage of product.*

Radio Frequency Range:

US:

AM 520 – 1710 KHZ

FM 87.5 – 108 MHZ

EUROPE:

AM 522 – 1629 KHZ

FM 87.5 – 108 MHZ

JAPAN:

AM 520 – 1710 KHZ

FM 75.5 – 90.5 MHZ

www.ionaudio.com