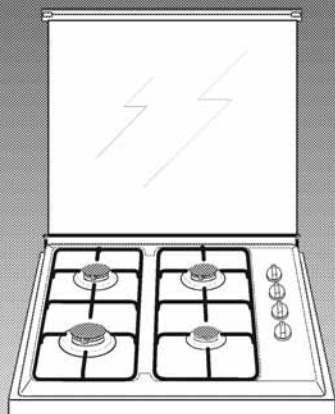


SIEMENS

Gebruiksaanwijzing

nl



ER 62155 DN

ER62155DN: HI4FH

Inhoud

Milieuvriendelijke afvoer	4
Afvoer van het oude apparaat	4
Afvoer van de verpakking	4
Veiligheidsvoorschriften	5
Uw nieuwe apparaat	6
Attentie!	6
Bedieningspaneel en kookzones	6
Opstellen van het apparaat	6
De kookzones	6
Gebruik van de kookzones	6
Reiniging, verzorging en onderhoud	7
Glazen deksel verwijderen	8
Technische gegevens-gas	9

Milieuvriendelijke afvoer

Afvoer van het oude apparaat

Het oude apparaat onbruikbaar maken door de aansluitkabel en de gas slang te verwijderen.

Om het oude apparaat op milieuvriendelijke wijze af te voeren, kunt u het teruggeven aan uw leverancier of afgeven bij een recyclingcentrum.

Het adres van het dichtstbijzijnde recyclingcentrum kunt u opvragen bij de gemeente.

Afvoer van de verpakking

Zorg voor een milieuvriendelijke afvoer van de verpakking: Voor het transporteren van onze producten is een goede beschermende verpakking nodig. Wij beperken de verpakking tot het hoogst noodzakelijke. Alle gebruikte verpakkingsmaterialen zijn milieuvriendelijk en geschikt voor recycling. Houten verpakkingsmateriaal is niet chemisch behandeld. Het karton bestaat voor 80 tot 100% uit kringlooppapier. De folie bestaat uit polyethyleen (PE), de sluitstrips uit polypropyleen (PP) en het CFK-vrije vulmateriaal uit polystyreen (PS). Deze materialen zijn zuivere koolwaterstofverbindingen en zijn geschikt voor recycling.

Attentie!

Door recycling en hergebruik worden grondstoffen gespaard en wordt er minder afval geproduceerd. Hierdoor worden de grondstoffenreserves en het milieu ontzien. Inlichtingen over milieubescherpende maatregelen kunt u opvragen bij uw gemeente.

Veiligheidsvoorschriften

Neem de volgende aanwijzingen in acht voordat u het nieuwe apparaat in gebruik neemt:

1. Het apparaat is ingesteld op 220-240 V. Als de voedingsspanning in uw woning 110 volt is, dient u contact op te nemen met onze klantenservice.
2. De aansluitkabel van het apparaat mag niet in contact komen met de hete kookzones en de achterzijde van het apparaat.
3. Gebruik voor de stroomvoorziening van het apparaat een geaard veiligheidsstopcontact. Neem contact op met onze klantenservice als u niet beschikt over een veiligheidsstopcontact.
4. De gasleiding/gas slang van het apparaat mag niet in aanraking komen met de hete vlakken/kookzones van het apparaat. Controleer of de leidingen/slangen dicht zijn (bijv. met sop).

Afbeelding 9

5. Wanneer het apparaat wordt aangesloten op aardgas, dient u een stromingsregelaar (250 mmWS en 25 mbar) te gebruiken.
6. Bij aansluiting op vloeibaar gas bedraagt de werkdruk van het apparaat 300 mmWS (30 mbar). **Als u het apparaat wilt omzetten naar vloeibaar gas, dient u contact op te nemen met onze klantenservice.**
7. Gebruik voor de aansluiting van het apparaat op de gasfles een zo kort mogelijke en dichte aansluiting. De kunststof aansluitslang mag om veiligheidsredenen niet langer zijn dan 1,25 m.

8. LET OP!

Dit apparaat moet worden geïnstalleerd volgens de geldende voorschriften en mag alleen worden gebruikt in een goed geventileerde ruimte. Voor installatie en ingebruikneming. Van het apparaat moeten de eerst instructies worden geraadpleegd.

9. Zorg voor een goede ventilatie van de opstelplaats (bijv. de keuken). Gebruik de natuurlijke ventilatiemogelijkheden of zorg voor kunstmatige ventilatie (een afzuigkap boven het apparaat).
10. Als het apparaat lange tijd ononderbroken in gebruik is geweest, is het mogelijk dat u voor extra ventilatie moet zorgen.
In dit geval: open een raam of zet de afzuigkap op een hogere stand.
11. Volwassenen en kinderen mogen nooit zonder het toezicht het toestel gebruiken
- als ze lichamelijk of geestelijk niet in staat zijn
- of als ze niet over de nodige kennis en ervaring beschikken om het toestel op een juiste en veilige manier te bedienen.
12. Laat kinderen nooit met het apparaat spelen.
13. Dit apparaat is alleen voor huishoudelijk gebruik bestemd. Gebruik het uitsluitend voor het bereiden van gerechten.

Afbeelding 10**14. Attentie:**

Schakel het kookgedeelte uit voordat u de afdekplaat sluit. Het glas kan door verhitting barsten.

15. Ondeskundige reparaties zijn gevaarlijk. Gevaar voor elektrische schokken! Reparaties mogen uitsluitend worden uitgevoerd door technici die zijn geïnstrueerd door de klantenservice.

16. Als het apparaat defect is, schakelt u de zekering in de meterkast uit. Neem contact op met de klantenservice.

17. Let op!

Het gehele oppervlak van het fornuis is tijdens het gebruik en daarna erg heet. Raak dit niet aan. Houd kinderen uit de buurt van het toestel.

18. De richting van de gastoevoerbuiss op het apparaat mag niet worden gewijzigd. Anders bestaat het risico op een gevaarlijk gaslek.

N.B. Informatie over de gassoorten en de te gebruiken sproeiers vindt u in de tabel "Technische gegevens – gas" achteraan deze gebruiksaanwijzing.

Uw nieuwe apparaat Attentie!

Deze gebruiksaanwijzing is bedoeld om u te helpen uw nieuwe apparaat, dat voldoet aan de nieuwste technische eisen, zo effectief mogelijk te gebruiken. Het apparaat is ontworpen voor een levensduur van 10 jaar.

Bestudeer de diagrammen op de achterzijde van uw instructiehandleiding zorgvuldig bij het lezen van uw instructiehandleiding.

Afbeelding 1

1. Bedieningspaneel
2. Pandragers
3. Kookzones
4. Kookplaat
5. Glazen afscherming

Bedieningspaneel en kookzones

Afbeelding 2

1. Knop van de kleine kookzone
2. Knop van de normale kookzone
3. Knop van de normale kookzone
4. Knop van de grote kookzone
5. Kleine kookzone
6. Normale kookzone
7. Normale kookzone
8. Grote kookzone

Opstellen van het apparaat

Afbeelding 3

Installeer uw apparaat op een hittebestendig oppervlak. De afmetingen staan vermeld op de achterzijde van de instructiehandleiding.

De kookzones

Gebruik van de kookzones

Afbeelding 4

Druk, om een gasbrander aan te zetten, op de betreffende knop en draai deze tegelijkertijd linksom tot het ontstekingspunt „". Hierdoor worden alle ontstekingen automatisch geactiveerd. Houd de knop ca.

1-3 s ingedrukt. Hierdoor kan het brandersysteem opwarmen en gaat de betreffende brander constant branden.

Wanneer de brandervlam om welke reden dan ook uitgaat, wordt het gasveiligheidssysteem geactiveerd en wordt de gastoevoer afgesloten.

Het ontstekingsmechanisme dient niet langer dan 15 sec. in werking te worden gesteld. Wanneer de brander na 15 sec. nog niet brandt, stop dan het ontstekingsmechanisme en wacht minstens 1 minuut voordat u de brander opnieuw ontsteekt.

Controleer of de brandervlam brandt!

Wanneer de vlam niet brandt, herhaal dan het ontstekingsproces.

Uit



Wanneer de punt op de knop tegen de punt op het bedieningspaneel ligt, staat de knop op „uit”.

Grote vlam



Wanneer u de knop naar onderen drukt en linksom op de grote vlam draait, staat deze op „geheel open”.

Kleine vlam



Wanneer u de knop op de kleine vlam draait, wordt de vlam kleiner. Dit betekent dat de knop op „half open” staat.

U kunt de intensiteit van de vlam aanpassen aan het te koken gerecht.

Gebruik de volgende pannen om de kookzones effectief te benutten:

Bij de kleine kookzone 12–18 cm

Bij de normale kookzone 18–24 cm

Bij de grote kookzone 24–28 cm

Afbeelding 5

De verwarmingswaarden van de kookzones:

Grote kookzone:	3,00 kW
Normale kookzone:	1,75 kW
Kleine kookzone:	1,00 kW

Reiniging, verzorging en onderhoud

Neem bij reiniging, verzorging en onderhoud het volgende in acht:

1. Schakel om veiligheidsredenen altijd de stroomregelaar van de gastoevoer uit voordat u werkzaamheden uitvoert. Als uw fornuis is omgezet naar aardgas, dient u de desbetreffende gaskraan dicht te draaien.
2. De stekker uit het stopcontact trekken.
3. Als het apparaat nog warm is, wacht u tot het is afgekoeld.
4. Zuurhoudend citroensap, olie etc. die op het apparaat terecht komen, voorzichtig verwijderen.
5. Gebruik voor de reiniging geen brandbare middelen zoals verdunner, wasbenzine, benzeen of zuren.
6. Geen schuurmiddel gebruiken bij het reinigen van het bedieningspaneel. Anders kunnen er krassen ontstaan en kunnen de opschriften onleesbaar worden.
7. Reinig verwijderbare branderdelen met heet afwassop. Reinig deze delen niet in de afwasmachine. Gebruik geen schurende of krassende middelen.
8. Gebruik geen hogedrukreiniger of een stoomapparaat.

9. Oppervlakken van roestvrij staal

Neem deze af met een vochtige doek met warm water en afwasmiddel. Neem roestvrije oppervlakken af in de richting van de natuurlijke strepen. Anders kunnen er krassen ontstaan. Droog het men een zachte doek. Gebruik geen agressieve reinigingsmiddelen, harde sponsjes of schoonmaakdoekjes. Het roestvrij staal kunt u met speciale onderhoudsmiddelen glanzend poetsen. Let op de aanwijzingen van de fabrikant. Deze middelen kunt u via onze erkende leveranciers bestellen.

In acht nemen bij de reiniging:

1. Bedieningspaneel, kookplaat en andere email oppervlakken afvegen met een vochtige doek en daarna droogwrijven.
2. Haal de roosters van hun plek en maak ze schoon met een spons met warm water en afwasmiddel.
3. Haal de branderbuis eruit en het plaatje eraf. Maak ze schoon met een spons met warm water en afwasmiddel. Let erop dat de opening waar het gas uitkomt in de branderbuizen niet is verstopt en schoon is.
4. Maak de ontsteking schoon met een klein, zacht borsteltje. De gasbranders zullen pas branden wanneer de ontsteking schoon is.
5. De etensresten in de branderkommen dienen verwijderd te worden met een vochtige doek met warm en afwasmiddel. U dient slechts weinig water te gebruiken. Er mag geen water in het apparaat komen. Let erop dat het gat van de sproeier niet verstopt raakt of tijdens het schoonmaken beschadigd raakt.

6. Droog alle onderdelen goed na het schoonmaken en let erop dat de branderbuizen en de plaatjes goed op hun plek komen te zitten. Wanneer de onderdelen niet op de juiste wijze worden geplaatst, zal dat het aansteken van de branders bemoeilijken.
7. De branderplaatjes zijn met een laag zwart emaille bedekt. Door grote hitte kan deze kleur met de tijd veranderen. Dit zal de werking van de branders echter niet beïnvloeden.
8. Leg de roosters weer op hun plaats.

Glazen deksel verwijderen

Afbeelding 6-7-8

De glazen afscherming heeft een speciale warmtebehandeling ondergaan (getempereerd).

Verwijder het gemorste vuil van de bovenklep voordat u deze open doet en droog de klep.

Als u de glazen afscherming wilt reinigen, kunt u deze verwijderen en daarna weer terugplaatsen. Bij het verwijderen of terugplaatsen moet u rekening houden met de spanning van de bevestigingen. Bij het instellen van de spanning moet de afscherming geheel zijn geopend.

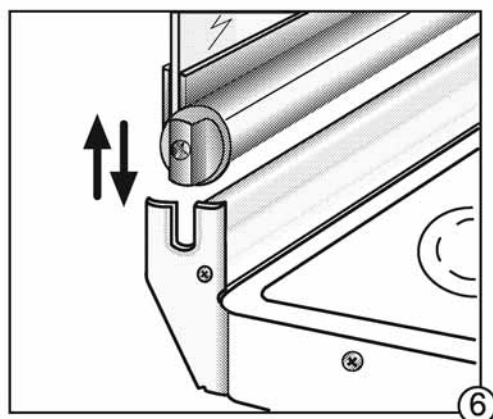
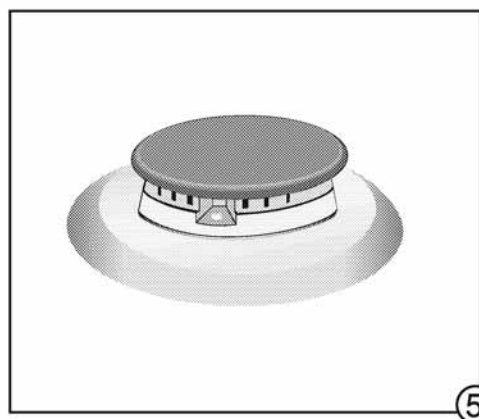
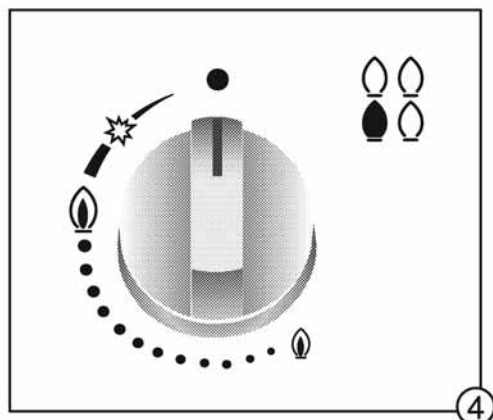
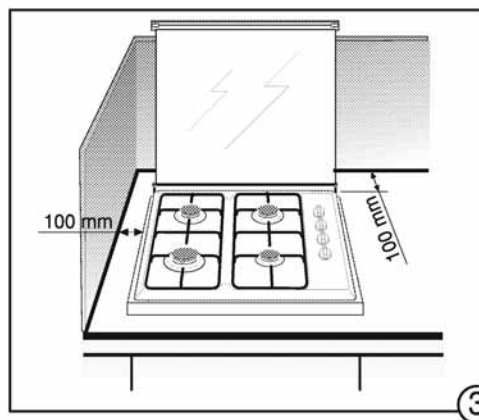
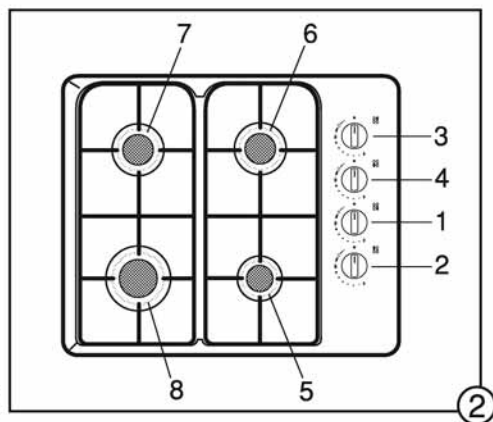
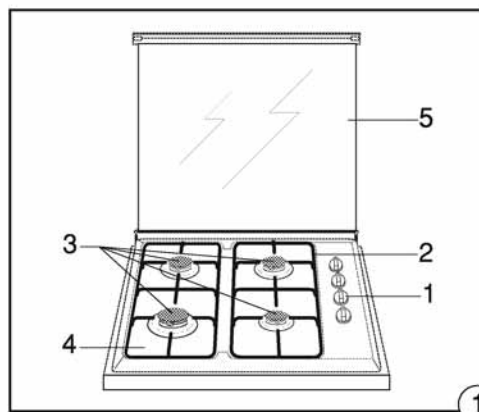
De afscherming niet sluiten wanneer de kookzones of het rooster zeer warm zijn. Zet geen zware, hete of koude voorwerpen op de gesloten afscherming. Niet blootstellen aan harde stoten!

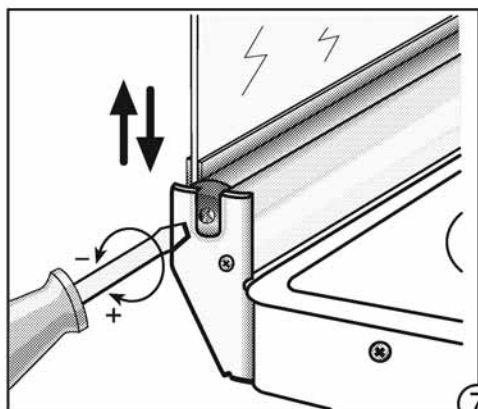
Sluit de bovenklep wanneer de kookplaat is afgekoeld.

Technische gegevens – gas

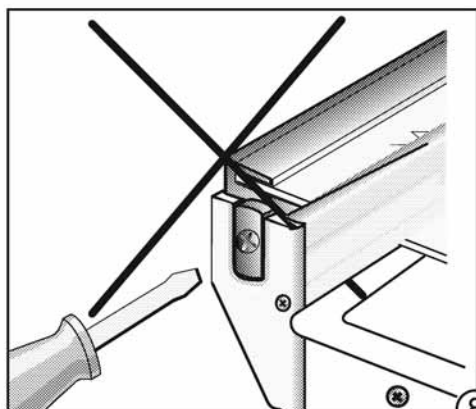
Brander			Gassoorten								
Hier vindt u de gassoorten die u kunt gebruiken en de bij de gassoort behorende waarden			G-20	G-20	G-25	G-25	G-30	G-30	*G20/G25	G25.1	
Gasdruk	mbar		20	25	20	25	29	50	20/25	25	
Brander, grote gas-kookzone	sproeier	mm	1.29	1.23	1.45	1.32	0.85	0.79	1.29	1.32	
	bypass-sproeier	mm	0.67	0.57	0.67	0.67	0.42	0.42	0.67	0.67	
	bela- sting	max.	kW	3	3	3	3	3	3	3	3
		min.		≤0.9	≤0.9	≤0.9	≤0.9	≤0.9	≤1.3	≤0.9	≤1.3
	gasdoorstroming bij 15 °C en 1013 mbar		m ³ /h	0.285	0.331	0.332	0.332	-	-	0.285 0.332	0.332
			g/h	-	-	-	-	218	218	-	-
Brander, nor- male gas- kookzone	sproeier	mm	1.01	0.94	1.07	1.02	0.65	0.58	1.01	1.02	
	bypass-sproeier	mm	0.55	0.5	0.55	0.55	0.35	0.35	0.55	0.55	
	bela- sting	max.	kW	1.75	1.75	1.75	1.75	1.75	1.75	1.75	1.75
		min.		≤0.6	≤0.6	≤0.6	≤0.6	≤0.6	≤0.7	≤0.6	≤0.9
	gasdoorstroming bij 15 °C en 1013 mbar		m ³ /h	0.167	0.193	0.194	0.194	-	-	0.167 0.194	0.194
			g/h	-	-	-	-	127	127	-	-
Brander, kleine gas- kookzone	sproeier	mm	0.77	0.74	0.85	0.80	0.50	0.46	0.77	0.80	
	bypass-sproeier	mm	0.45	0.42	0.45	0.45	0.28	0.28	0.45	0.45	
	bela- sting	max.	kW	1	1	1	1	1	1	1	1
		min.		≤0.35	≤0.35	≤0.35	≤0.35	≤0.35	≤0.40	≤0.35	≤0.55
	gasdoorstroming bij 15 °C en 1013 mbar		m ³ /h	0.095	0.11	0.111	0.111	-	-	0.095 0.111	0.111
			g/h	-	-	-	-	73	73	-	-

* Voor Frankrijk en België.

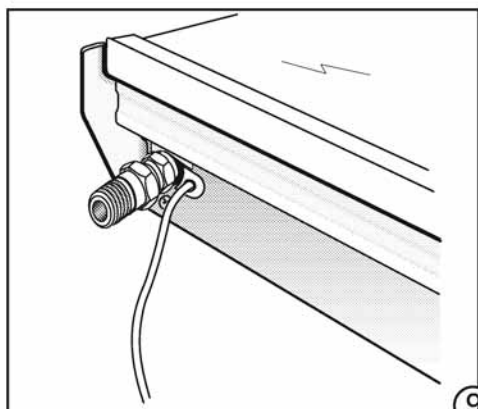




7



8



9



10



NL Dit apparaat is gekenmerkt in overeenstemming met de Europese richtlijn 2002/96/EG betreffende afgedankte elektrische en elektronische apparatuur (waste electrical and electronic equipment - WEEE). De richtlijn geeft het kader aan voor de in de EU geldige terugname en verwerking van oude apparaten.

14.01.10-002B

SIEMENS ELECTROGERÄTE GMBH, MÜNCHEN, GERMANY

9000414249